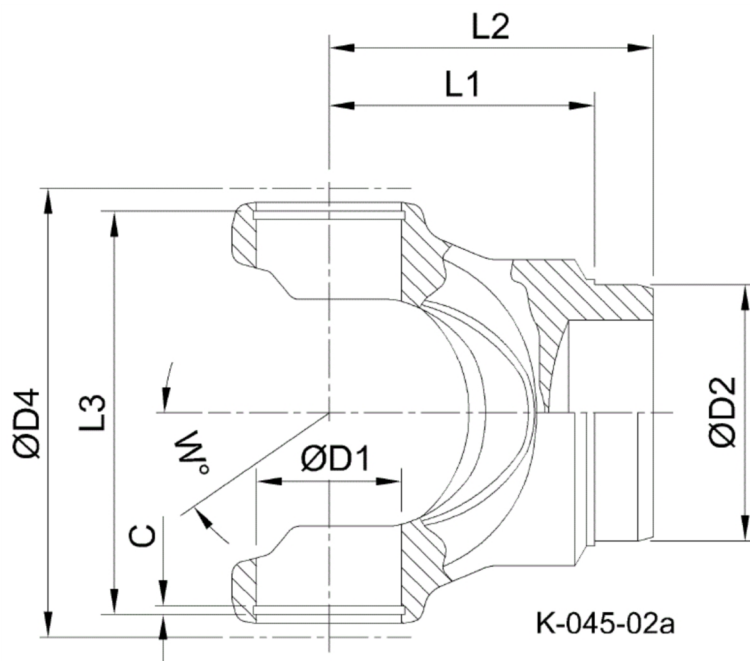




Artikelnummer identification code	<h1>0450070-2</h1>	Fotos und Bilder dienen nur der Veranschaulichung. Abweichungen in Farbe und Form sind möglich!  Photos and figures are for illustration onla. Colour and design ist not guaranteed.
Schweißzapfen RA=82,1 / L1=101 für KR 48x126	tube yoke RA=82,1 / L1=101 for UJ 48x126	



Gewicht: 4,800 kg

D1	48,00	L1	101,00	W	25°
D2	82,10	L3	129,20		