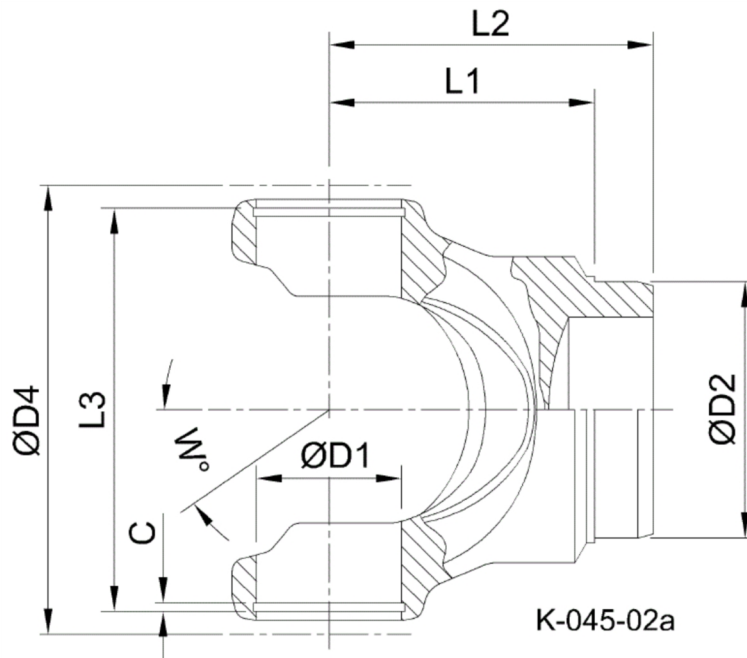




Artikelnummer identification code	<h1>0450059-3</h1>	Fotos und Bilder dienen nur der Veranschaulichung. Abweichungen in Farbe und Form sind möglich!  Photos and figures are for illustration onla. Colour and design ist not guaranteed.
Schweisszapfen RA=91,3 / L1=100 für KR 47,6x135,1	tube yoke tc=91,3 / L1=102 for UJ 47,6x135,1	



Gewicht: 4,250 kg

D1	47,60	L1	100,00	W	44°
D2	91,30	L3	138,60		