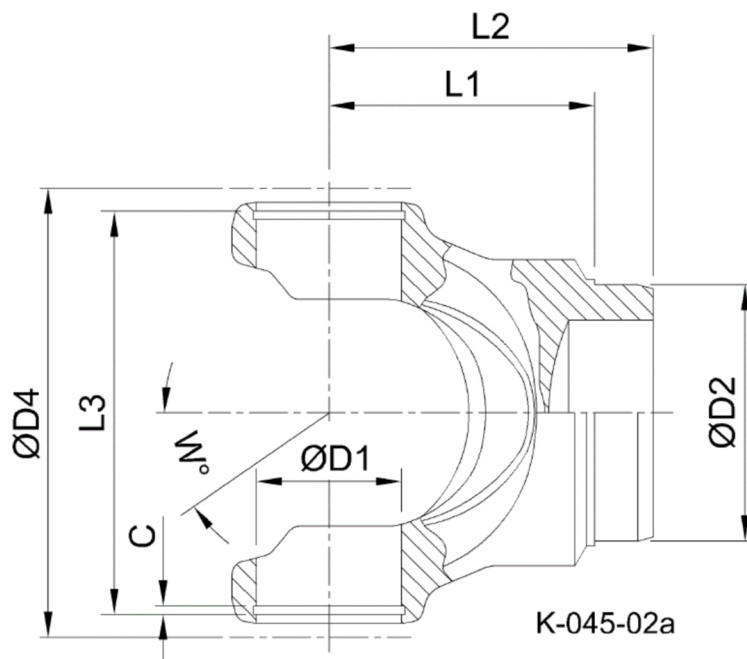




| | | |
|--------------------------------------|------------------|--|
| Artikelnummer identification code | 0450059-2 | Fotos und Bilder dienen nur der Veranschaulichung. Abweichungen in Farbe und Form sind möglich! Photos and figures are for illustration onla. Colour and design ist not guaranteed. |
| Schweisszapfen RA=91,3 / L1=100 | | tube yoke tc=91,3 / L1=100 |
| für KR 47,6x135,1 / Typ 02a | | for UJ 47,6x135,1 |



Gewicht: 4,250 kg

| | | | | | |
|----|-------|----|--------|---|------|
| D1 | 47,60 | L1 | 100,00 | C | 2,50 |
| D2 | 91,30 | L2 | 118,00 | | |
| | | L3 | 138,30 | | |