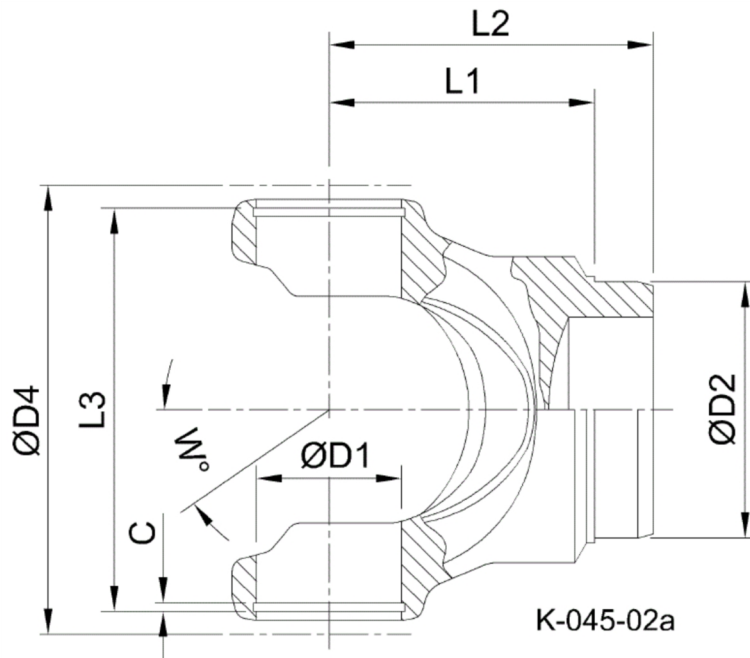




Artikelnummer identification code	<b>0450051</b>	Fotos und Bilder dienen nur der Veranschaulichung. Abweichungen in Farbe und Form sind möglich!  Photos and figures are for illustration onla. Colour and design ist not guaranteed.
Schweisszapfen RA=84,2 / L1=56		tube yoke tc=84,2 / L1=56
für KR 34,9x92		for UJ 34,9x92



Gewicht: 1,580 kg

D1	34,90	L1	56,00	C	94,50	W	24°
D2	84,25						