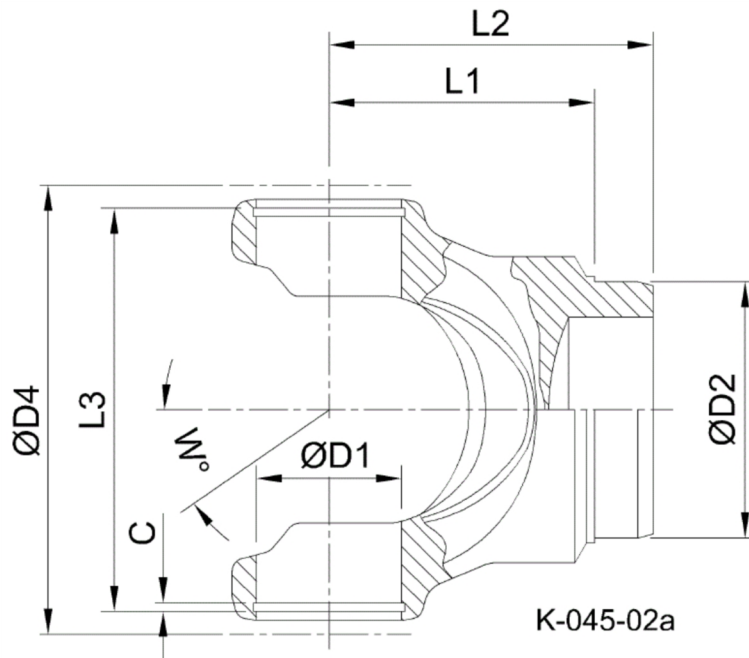




Artikelnummer identification code	<h1>0450047-2</h1>	Fotos und Bilder dienen nur der Veranschaulichung. Abweichungen in Farbe und Form sind möglich! Photos and figures are for illustration onla. Colour and design ist not guaranteed.
Schweißzapfen RA=73,4 / L1=75 für KR 42x104,5	tube yoke tc=73,4 / L1=75 for UJ 42x104,5	



Gewicht: 2,640 kg

D1	42,00	L1	75,00	W	35°
D2	73,40	L3	107,90		