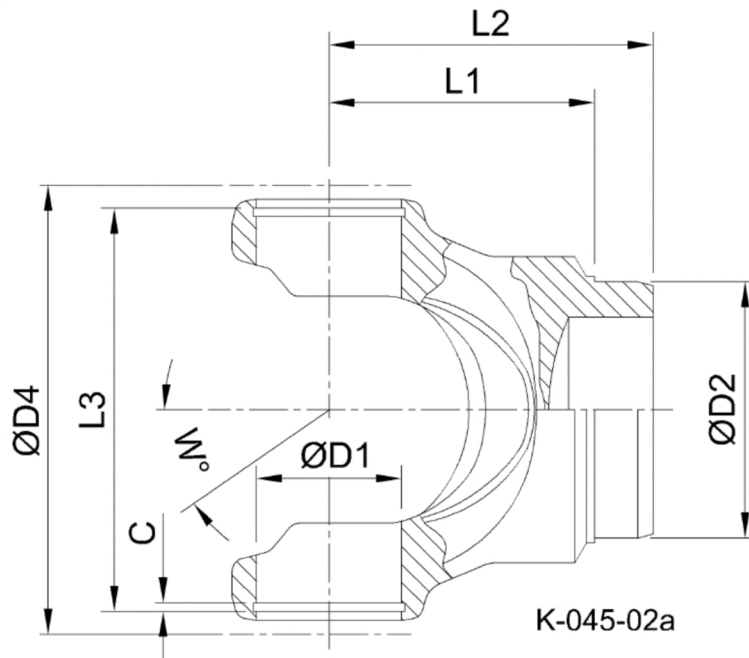




Artikelnummer identification code	<h1>0450042-5</h1>	Fotos und Bilder dienen nur der Veranschaulichung. Abweichungen in Farbe und Form sind möglich!  Photos and figures are for illustration onla. Colour and design ist not guaranteed.
Schweißzapfen RA=130,4 / L1=115 für KR 65x172	tube yoke tc=130,4 / L1=115 for UJ 65x172	



Gewicht: 8,000 kg

D1	65,00	L1	115,00	W	28
D2	130,40				