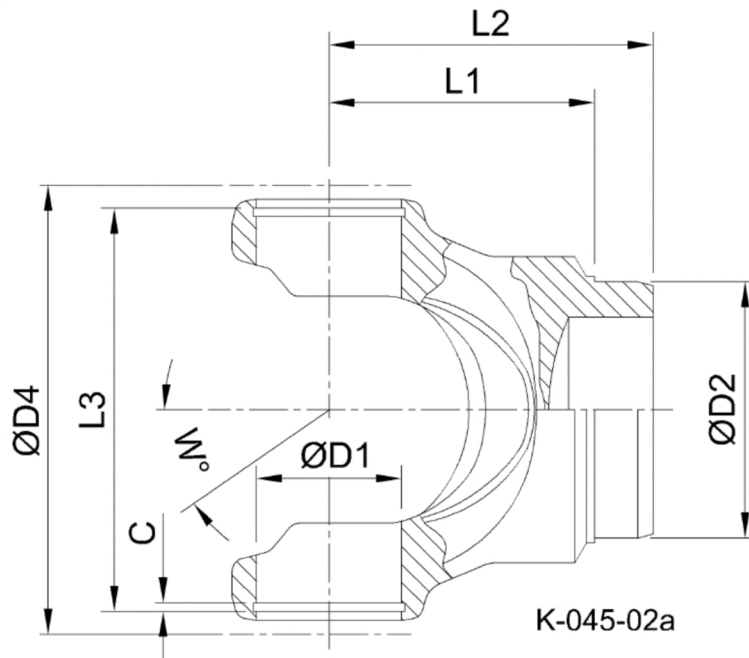




Artikelnummer identification code	0450016-1	Fotos und Bilder dienen nur der Veranschaulichung. Abweichungen in Farbe und Form sind möglich! Photos and figures are for illustration onla. Colour and design ist not guaranteed.
Schweisszapfen RA=130,4 / L1=110		tube yoke tc=130,4 / L1=110
für KR 57x172		for UJ 57x172



Gewicht: 8,500 kg

D1	57,00	L1	110,00	W	28°
D2	130,40	L3	176,30		