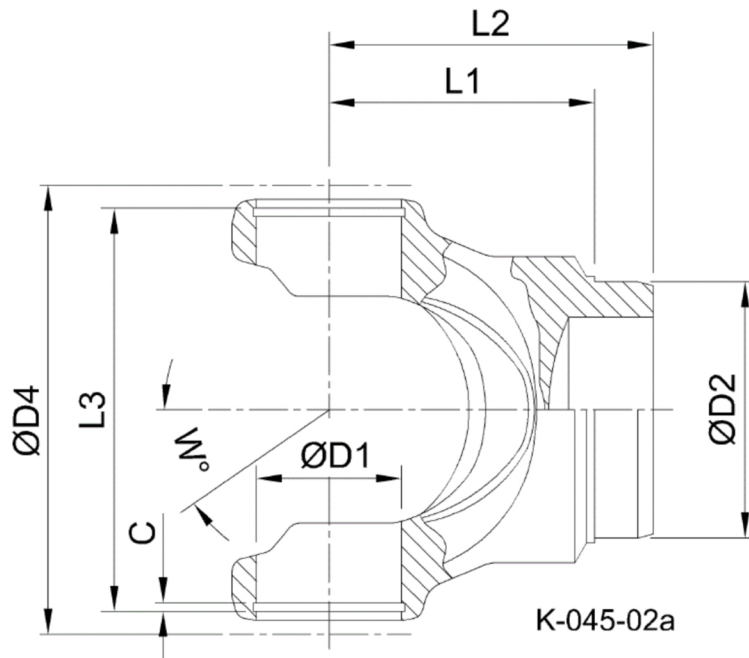




Artikelnummer identification code	0450009-1	Fotos und Bilder dienen nur der Veranschaulichung. Abweichungen in Farbe und Form sind möglich! Photos and figures are for illustration onla. Colour and design ist not guaranteed.
Schweisszapfen RA=112,4 / L1=108		tube yoke tc=112,4 / L1=108
für KR 52X147,2		for UJ 52x147,2



Gewicht: 4,500 kg

D1	52,00	L1	108,00	W	44°
D2	112,40	L3	151,00		
D6	52,00				