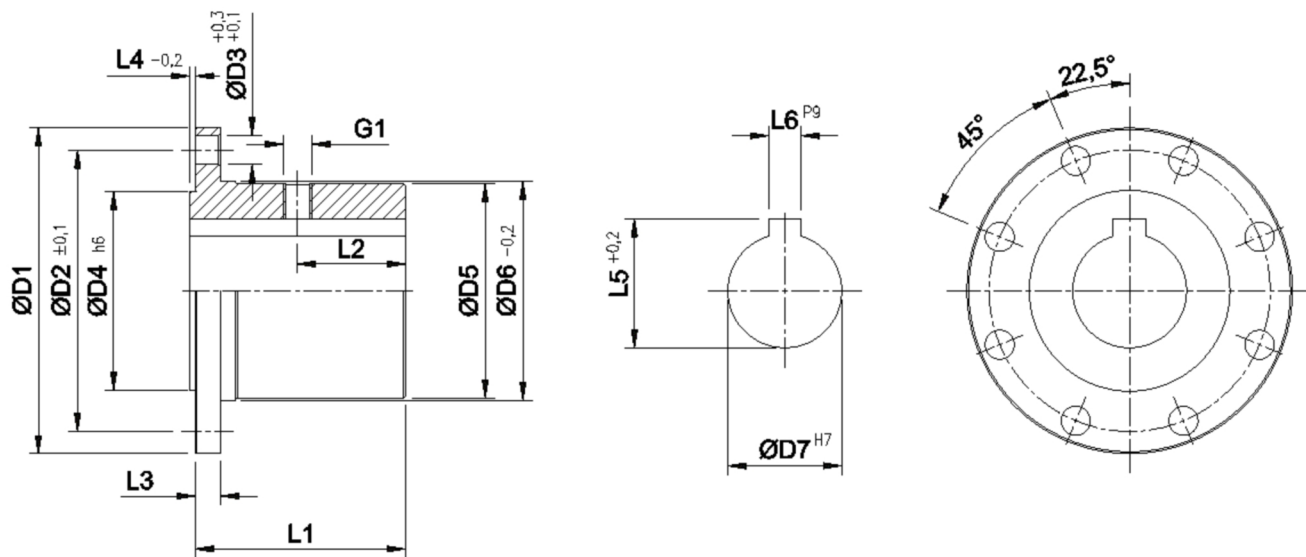
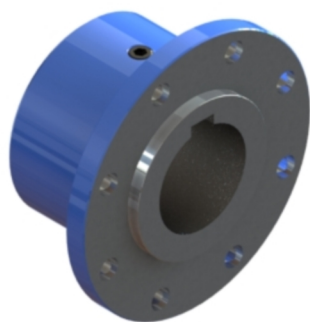




|   |                  |  |
|---|------------------|--|
| Artikelnummer<br>identification code      | <h1>0400138</h1> | Fotos und Bilder dienen nur der Veranschaulichung.<br>Abweichungen in Farbe und Form sind möglich!<br><br>Photos and figures are for illustration onla. Colour<br>and design ist not guaranteed. |
| AFL-STD 180/8-14-80H7-22P9-2xM18 / L1=125 |                  | AFL-STD 180/8-14-80H7-22P9-2xM18 / L1=125  |



**K-040-03b**

Gewicht: 8,800 kg

|    |        |    |        |    |     |
|----|--------|----|--------|----|-----|
| D1 | 180,00 | L1 | 125,00 | G1 | M18 |
| D2 | 155,50 | L6 | 22,00  |    |     |
| D3 | 14,00  |    |        |    |     |
| D4 | 130,00 |    |        |    |     |
| D7 | 80,00  |    |        |    |     |