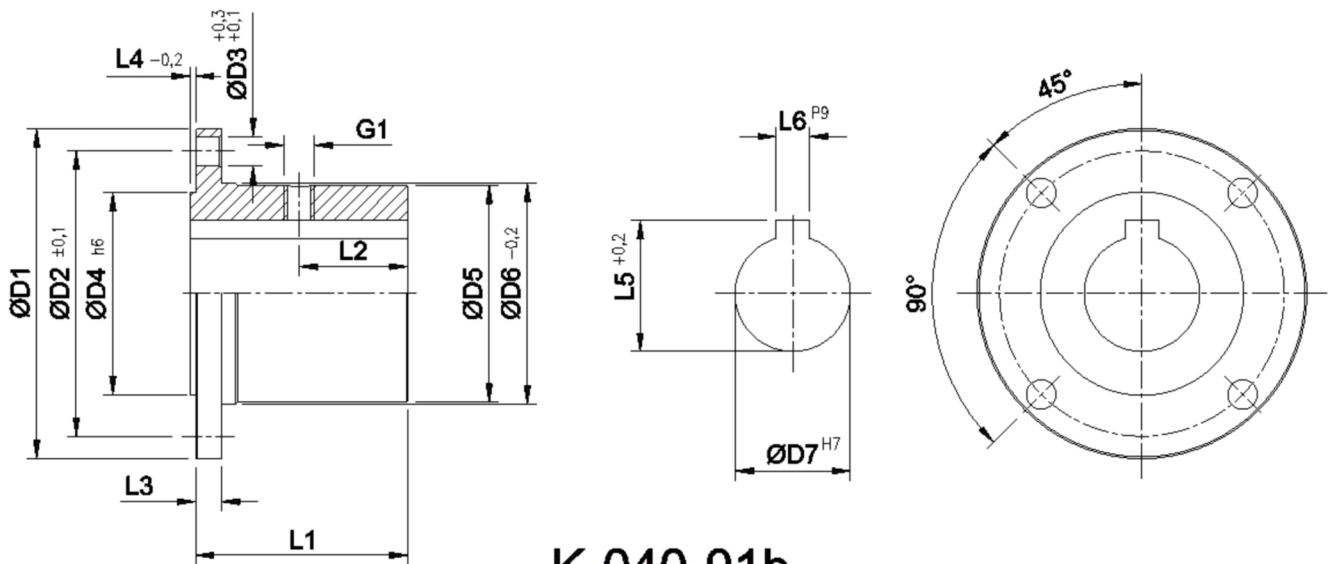
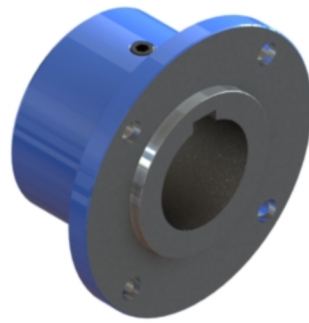




Artikelnummer identification code	0400038	Fotos und Bilder dienen nur der Veranschaulichung. Abweichungen in Farbe und Form sind möglich! Photos and figures are for illustration onla. Colour and design ist not guaranteed.
AFL 65/4-6-25H7	companion flange 65/4-6 hole 25H7	
mit Nut 8P9 und GL M6 a.d.Nut / L1=40	with nut 8P9 and thread M6 o.t.nut / L1=40	



Gewicht: 0,310 kg

D1	65,00	L1	40,00	G1	M6
D2	52,00	L6	8,00		
D3	6,00				
D4	35,00				
D7	25,00				