



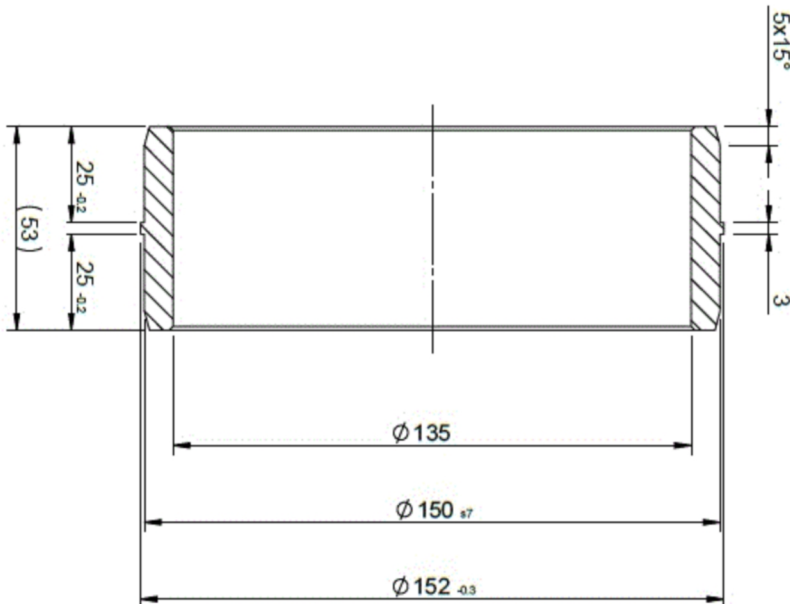
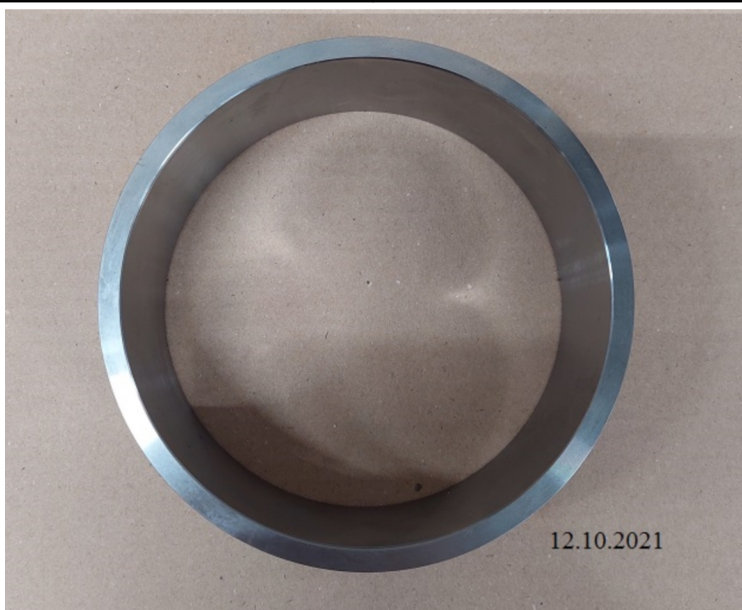
Artikelnummer
identification code

0190117

Fotos und Bilder dienen nur der Veranschaulichung.
Abweichungen in Farbe und Form sind möglich!

Photos and figures are for illustration onla. Colour
and design ist not guaranteed.

Rohradapter D2=150s7 auf D5=150s7 / L1=3 / L2=53



Gewicht: 1,370 kg