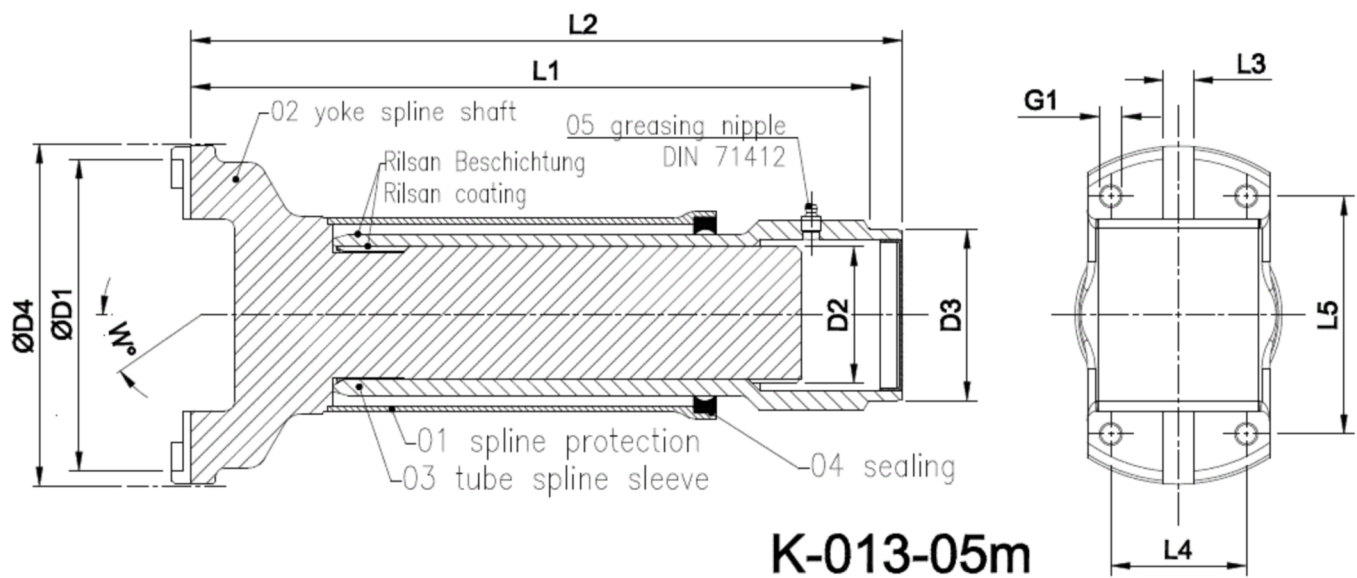
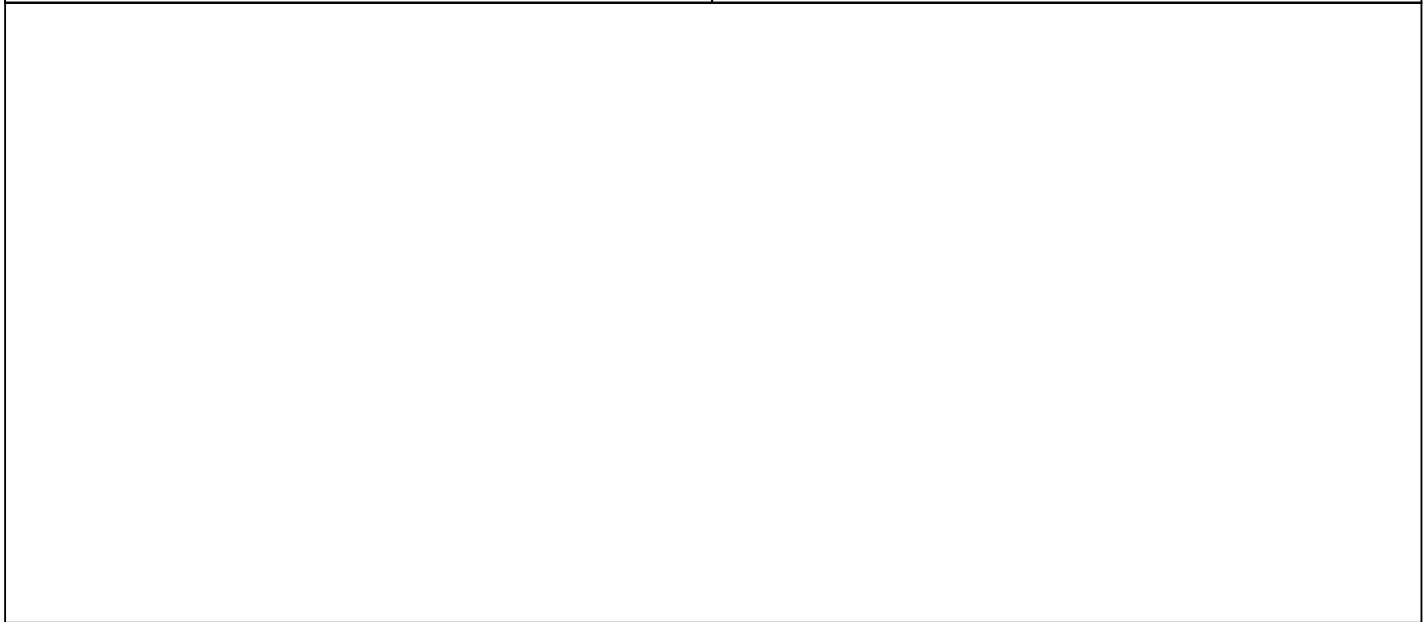




Artikelnummer identification code	<h1>0130261</h1>	Fotos und Bilder dienen nur der Veranschaulichung. Abweichungen in Farbe und Form sind möglich!  Photos and figures are for illustration onla. Colour and design ist not guaranteed.
Gabelwellenverschiebung RA=130,3 / L1=391		slip assembly tc=130,3 / L1=391
für KR 10c / LA=150		for UJ 10c / La=150



Gewicht: 25,000 kg

D1	212,70	L1	391,00	LA	150,00
D2	90,00			W	25°
D3	130,30				
D4	225,00				