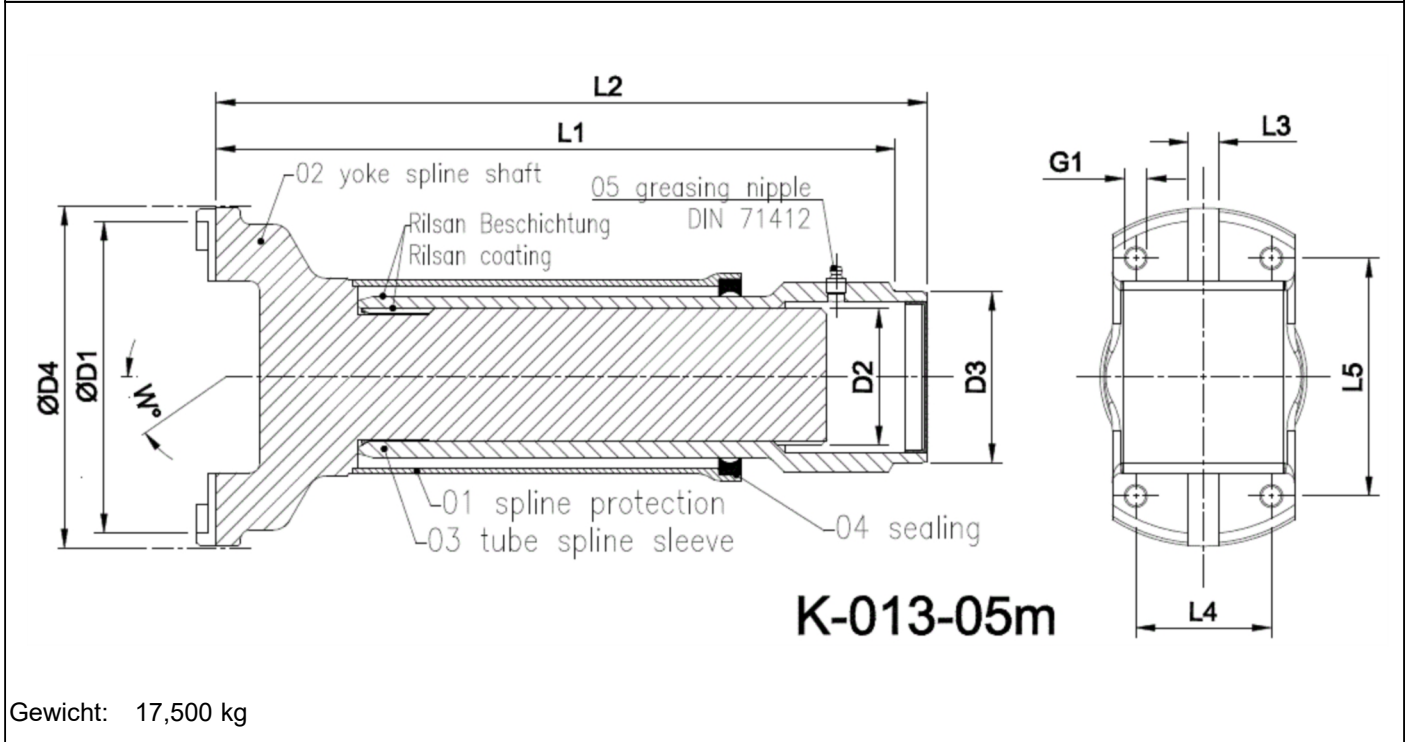
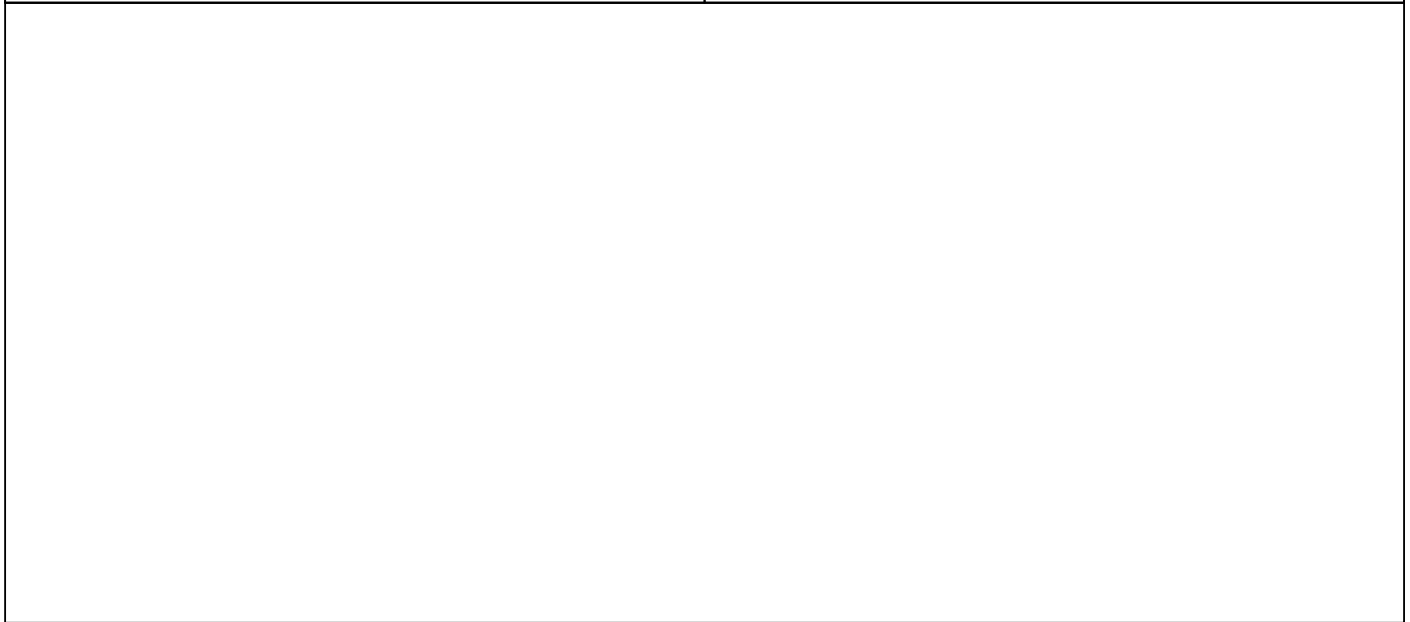




Artikelnummer identification code	0130259	Fotos und Bilder dienen nur der Veranschaulichung. Abweichungen in Farbe und Form sind möglich! Photos and figures are for illustration onla. Colour and design ist not guaranteed.
Gabelwellenverschiebung RA=88,3 / L1=280 für KR 8,5c / LA=120	slip assembly tc=88,3 / L1=280 for UJ 8,5c / La=120	



Gewicht: 17,500 kg

D1	165,07	L1	280,00	LA	120,00
D2	75,00			W	25°
D3	88,10				
D4	174,80				