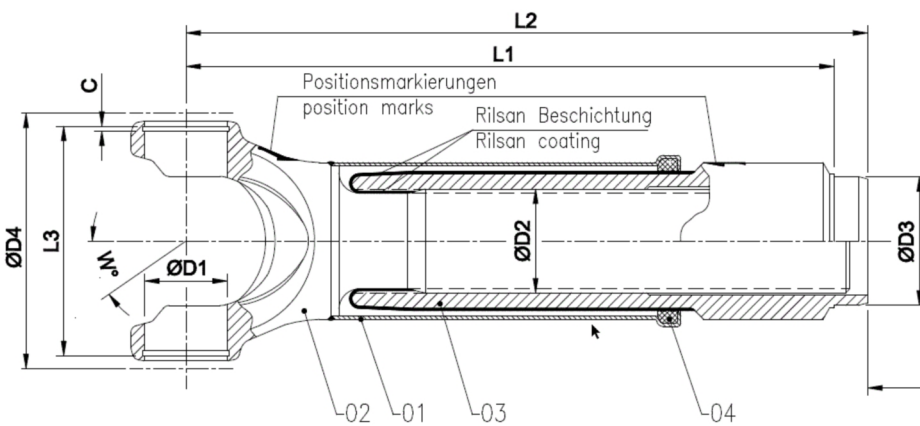
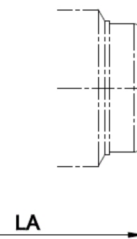




Artikelnummer identification code	<h1>0130109-1</h1>	Fotos und Bilder dienen nur der Veranschaulichung. Abweichungen in Farbe und Form sind möglich!  Photos and figures are for illustration onla. Colour and design ist not guaranteed.
Gabelwellenverschiebung RA=82,4 / L1=385		slip assembly tc=82,4 / L1=385
für KR 57x164 / La=160		for UJ 57x164 / La=160



Stückliste part list		
Pos.	Benennung	description
01	Profilschutz	spline protection
02	Gabelkeilwelle	yoke spline shaft
03	Schweißkeilnabe	tube spline sleeve
04	Dichtung	sealing



**K-013-03a**

Gewicht: 18,400 kg

D1	57,00	L1	365,00	LA	160,00
D2	65,00	L2	390,00	W	32°
D3	82,20				
D4	190,00				