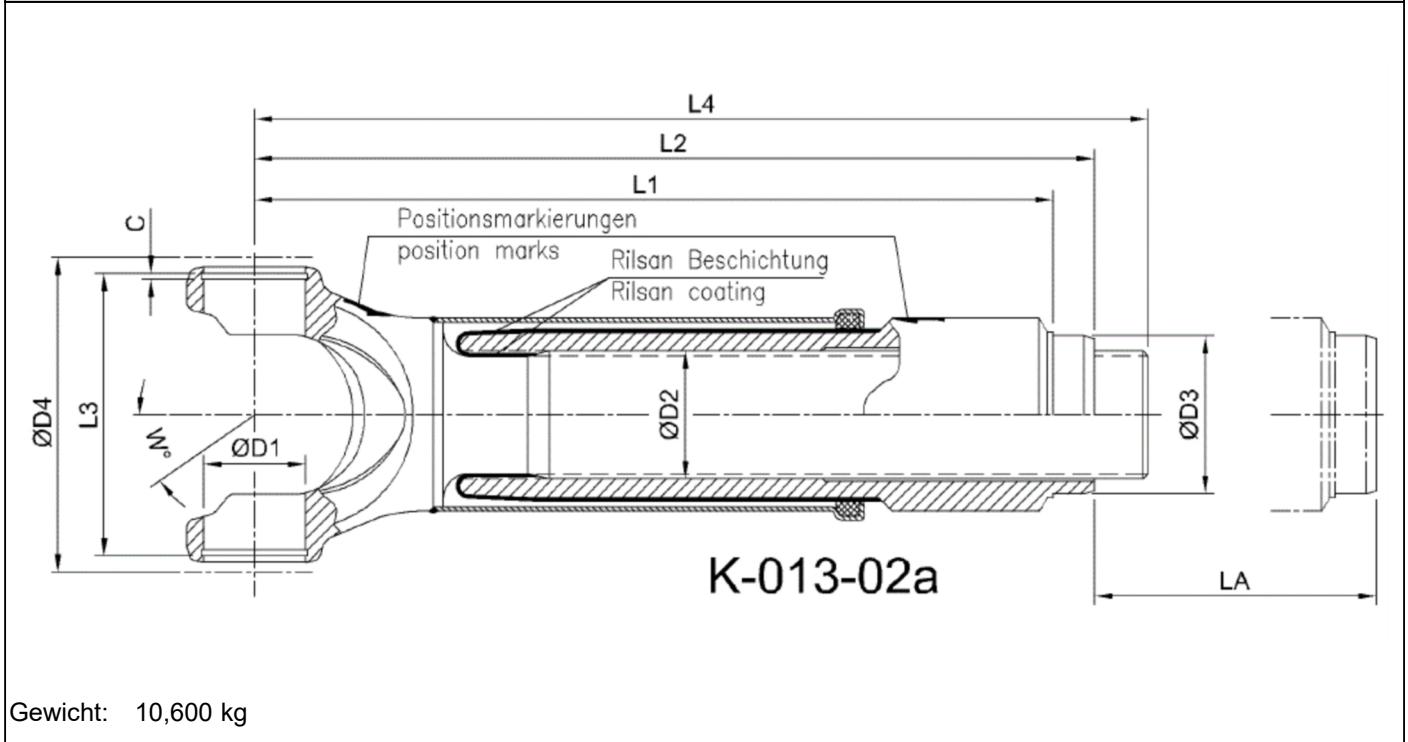




|   |                                 |  |
|---|---------------------------------|--|
| Artikelnummer<br>identification code      | <b>0130016</b>                  | Fotos und Bilder dienen nur der Veranschaulichung.<br>Abweichungen in Farbe und Form sind möglich!<br><br>Photos and figures are for illustration onla. Colour<br>and design ist not guaranteed. |
| Gabelwellenverschiebung RA=114,4 / L1=250 | slip assembly tc=114,4 / L1=250 |  |
| für KR 48x135,4 / La=110                  | for UJ 48x135,4 / La=110        |  |



Gewicht: 10,600 kg

|    |        |    |        |   |        |   |     |
|----|--------|----|--------|---|--------|---|-----|
| D1 | 48,00  | L1 | 250,00 | A | 110,00 | W | 25° |
| D2 | 62,00  | L2 | 273,00 |   |        |   |     |
| D3 | 114,40 | L3 | 138,50 |   |        |   |     |
| D4 | 158,00 |    |        |   |        |   |     |