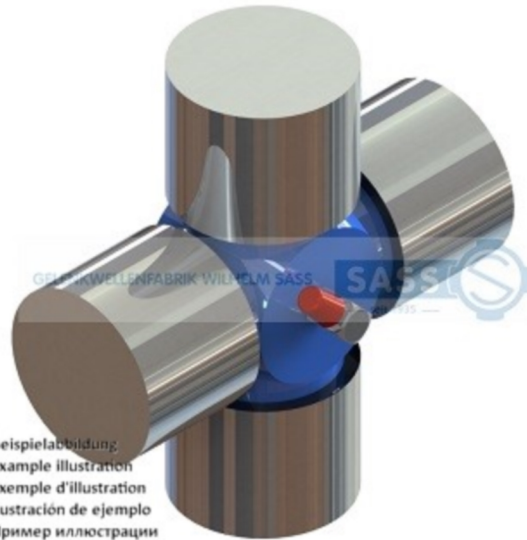
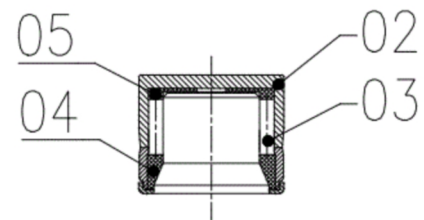
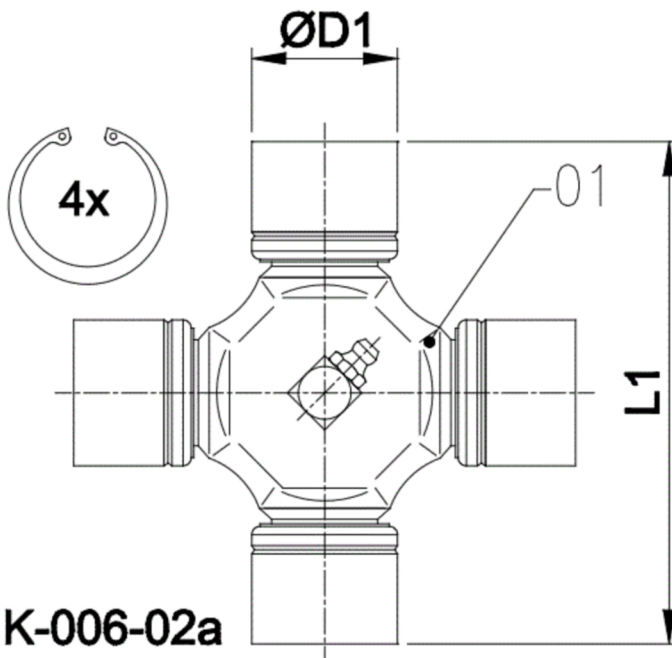




Artikelnummer identification code	<b>0060037-11</b>	Fotos und Bilder dienen nur der Veranschaulichung. Abweichungen in Farbe und Form sind möglich! Photos and figures are for illustration onla. Colour and design ist not guaranteed.
Kreuzgarnitur 52x133 Typ 02a	Universal-Joint 52x133 type 02a	
Schmiernippel zentral (ECO-Büchsen)	central grease nipple (ECO-Büchsen)	



Beispielabbildung  
Example illustration  
Exemple d'illustration  
Ilustración de ejemplo  
Пример иллюстрации



Stückliste part list		
Pos.	Benennung	description
01	Kreuzkörper	body cross
02	Büchse	cup
03	Wälzkörper	rolling elements
04	Dichtung	sealing
05	Anlaufscheibe	thrust washer

Gewicht: 3,460 kg

D1 52,00 | L1 133,00 | G4 5