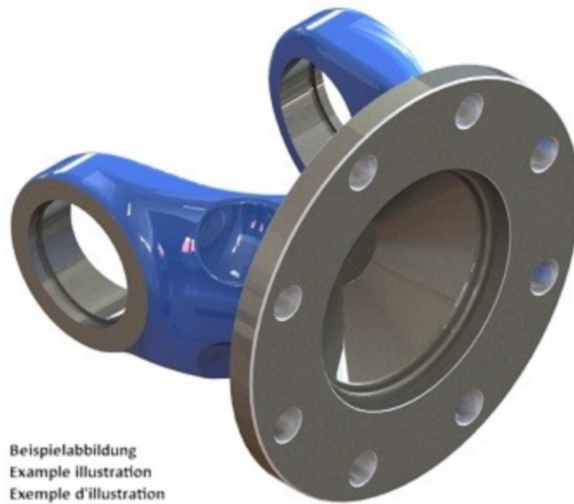
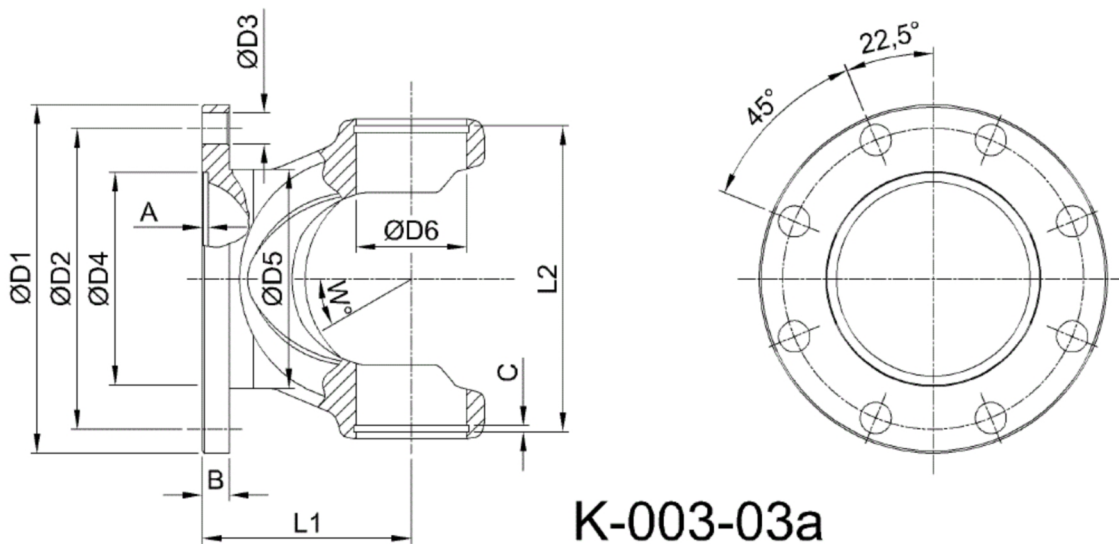




Artikelnummer identification code	<h1>0030926</h1>	Fotos und Bilder dienen nur der Veranschaulichung. Abweichungen in Farbe und Form sind möglich! Photos and figures are for illustration onla. Colour and design ist not guaranteed.
Gabelflansch DIN 150/8-10 / L1=92	flange yoke DIN 150/8-10 / L1=92	
für KR 47,6x135,1 / Typ 03a	for UJ 47,6y135,1 / typ 03a	



Beispielabbildung
Example illustration
Exemple d'illustration
Ilustración de ejemplo
Пример иллюстрации



K-003-03a

Gewicht: 4,160 kg

D1	150,00	L1	92,00	W	32
D2	130,00				
D3	10,00				
D4	90,00				
D6	47,60				