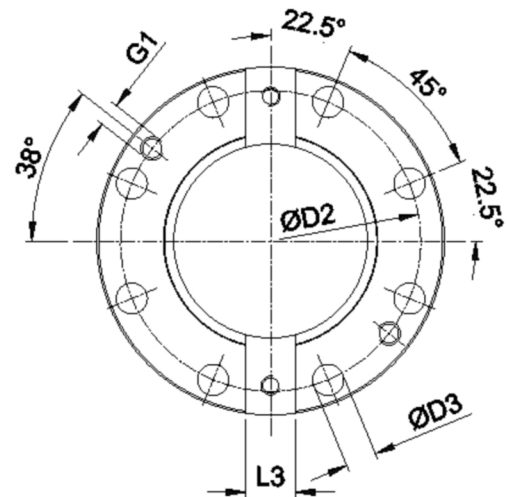
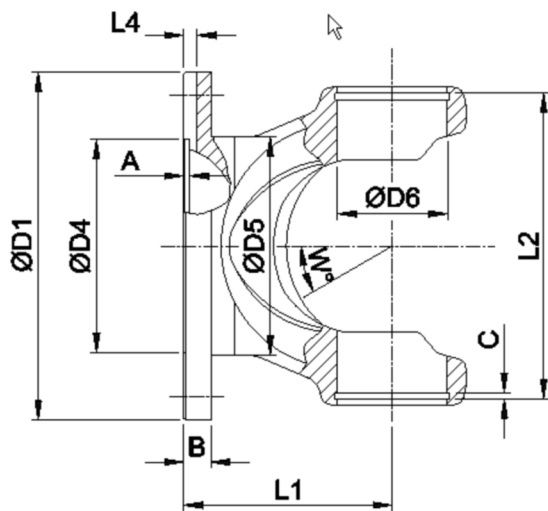




Artikelnummer identification code	<h1>0030925</h1>	Fotos und Bilder dienen nur der Veranschaulichung. Abweichungen in Farbe und Form sind möglich! Photos and figures are for illustration onla. Colour and design ist not guaranteed.
Gabelflansch DIN+QK 225/8-17+2xM16 / L1=125		
für KR 83x190 / Typ 31c / Zetrierung 140H7		



K-003-31c

Gewicht: 16,500 kg

D1	225,00	L1	125,00	W	15
D2	196,00				
D3	17,00				
D4	105,00				
D6	83,00				