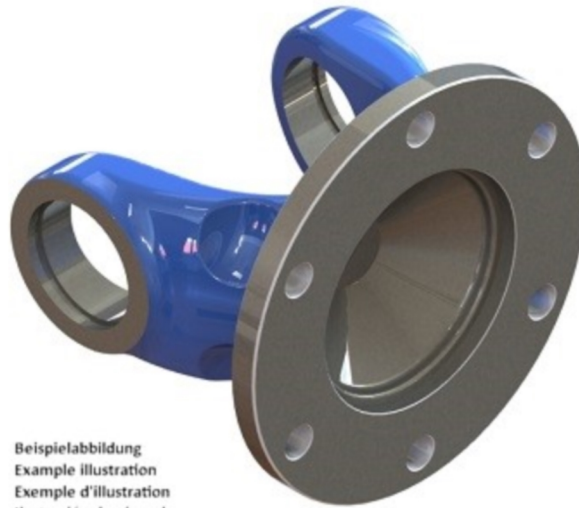
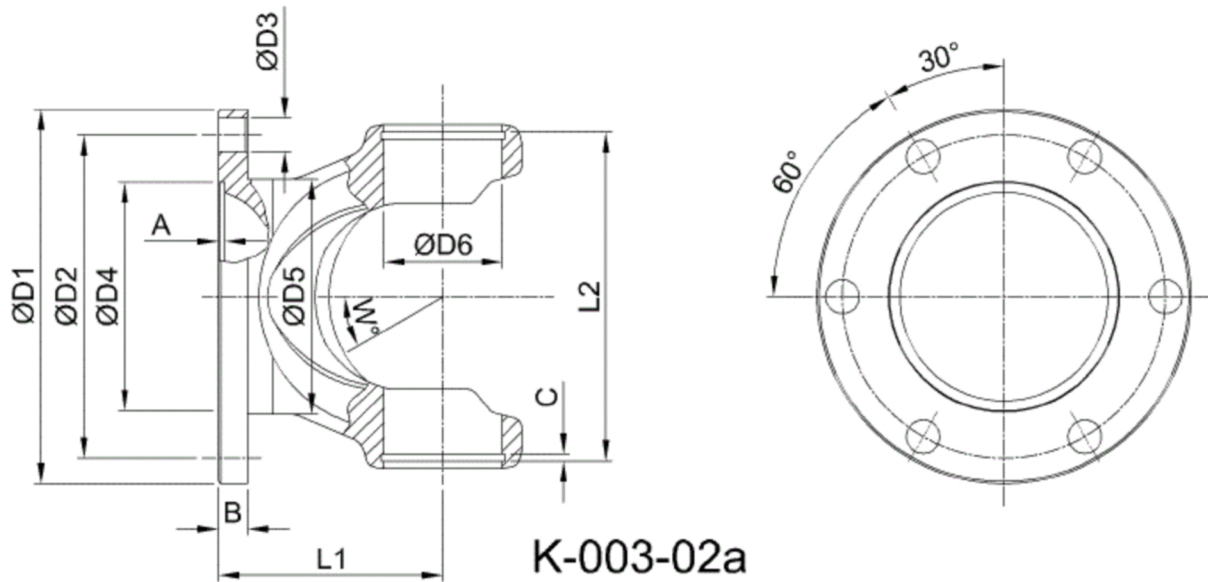




Artikelnummer identification code	0030912	Fotos und Bilder dienen nur der Veranschaulichung. Abweichungen in Farbe und Form sind möglich! Photos and figures are for illustration onla. Colour and design ist not guaranteed.
Gabelflansch DIN 100/6-8 / L1=46		flange yoke DIN 100/6-8 / L1=46
für KR 30x81,8		for UJ 30x81,8



Beispielabbildung
Example illustration
Exemple d'illustration
Ilustración de ejemplo
Пример иллюстрации



Gewicht: 0,820 kg

D1	100,00	L1	46,00	A	2,50	W	18°
D2	84,00	L2	84,70	B	7,00		
D3	8,00			C	2,00		
D4	57,00						
D6	30,00						