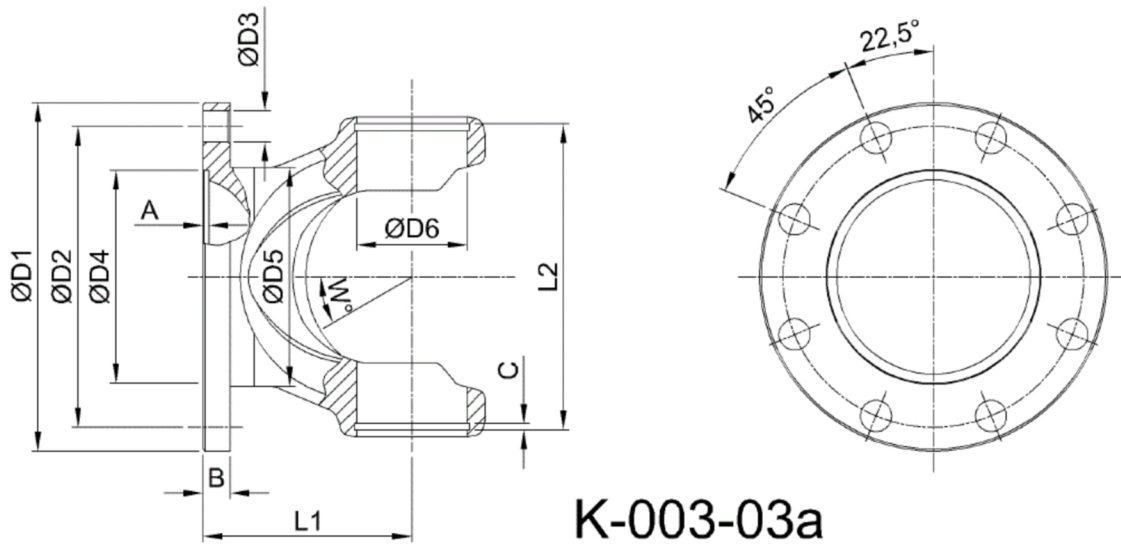




Artikelnummer identification code	0030880	Fotos und Bilder dienen nur der Veranschaulichung. Abweichungen in Farbe und Form sind möglich! Photos and figures are for illustration onla. Colour and design ist not guaranteed.
Gabelflansch DIN 225/8-16 / L1=104		flange yoke DIN 225/8-16 / L1=104
für KR 52x147,2		for UJ 52x147,2



K-003-03a

Gewicht: 8,300 kg

D1	225,00	L1	104,00	A	5,00	W	25°
D2	196,00	L2	151,10	B	15,00		
D3	16,00			C	3,00		
D4	140,00						
D6	52,00						