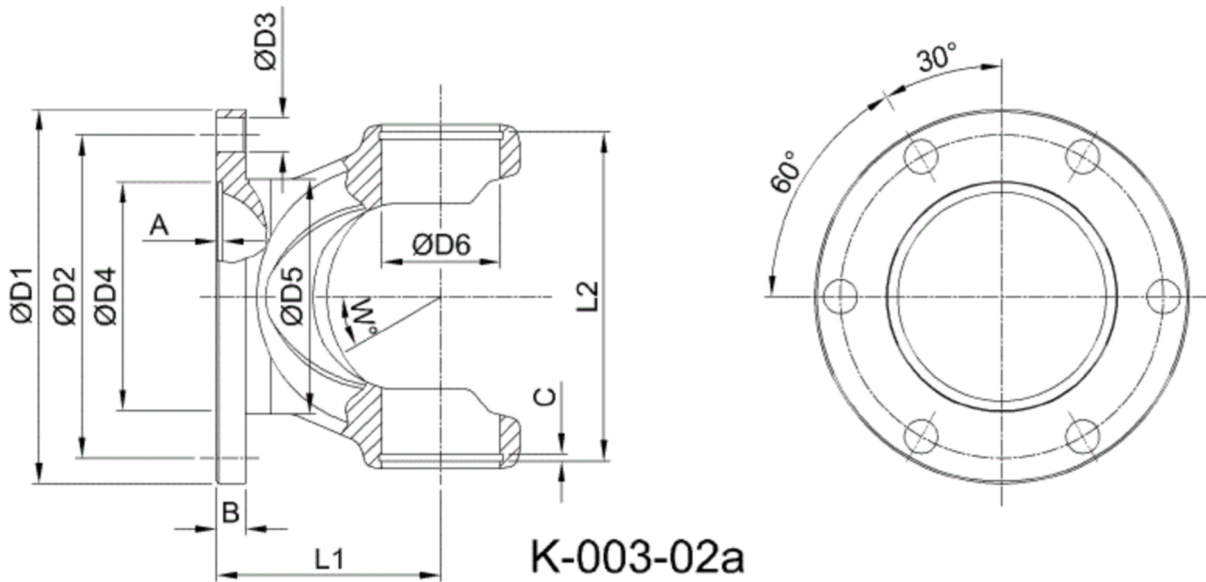
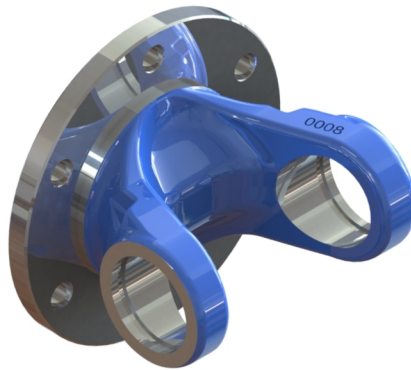




Artikelnummer identification code	<h1>0030877</h1>	Fotos und Bilder dienen nur der Veranschaulichung. Abweichungen in Farbe und Form sind möglich!  Photos and figures are for illustration onla. Colour and design ist not guaranteed.
Gabelflansch DIN 100/6-9 / L1=46		flange yoke DIN 100/6-8 / L1=46
für KR 30x81,8 / Typ 02a		for UJ 30x81,8



Gewicht: 0,750 kg

D1	100,00	L1	46,00	A	2,50	W	20°
D2	84,00	L2	84,10	B	7,00		
D3	9,00			C	2,00		
D4	57,00						
D5	30,00						