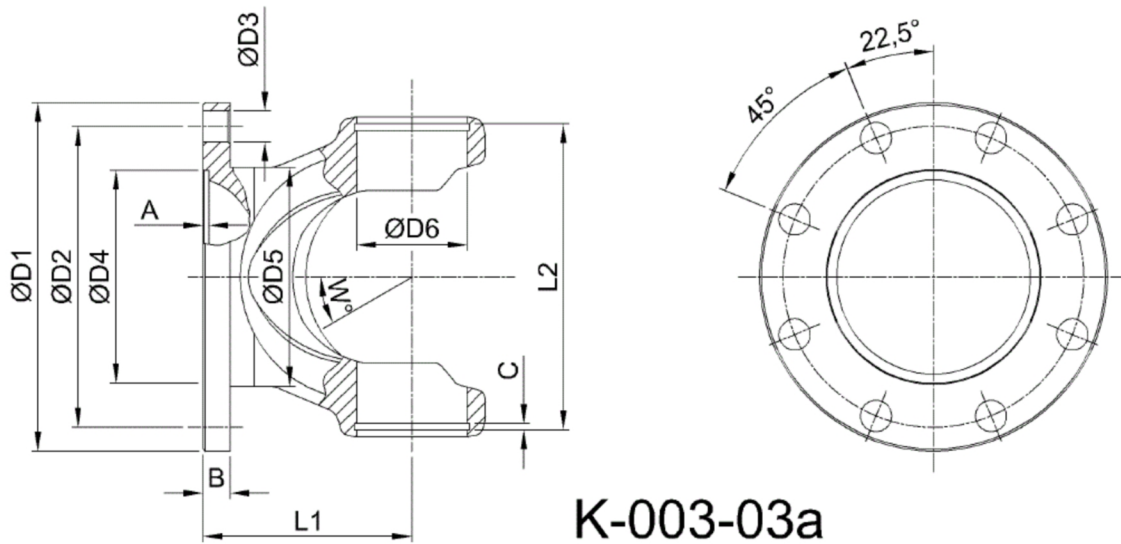




Artikelnummer identification code	0030869	Fotos und Bilder dienen nur der Veranschaulichung. Abweichungen in Farbe und Form sind möglich! Photos and figures are for illustration onla. Colour and design ist not guaranteed.
Gabelflansch DIN 180/8-16 / L1=93,00		flange yoke DIN 180/8-16 / L1=93
für KR 53x135 / Typ 03a		for UJ 53x135 / type 03a



K-003-03a

Gewicht: 5,100 kg

D1	180,00	L1	93,00	A	3,00	W	30°
D2	155,50	L2	139,10	B	16,00		
D3	16,00			C	3,00		
D4	110,00						
D5	120,00						
D6	53,00						