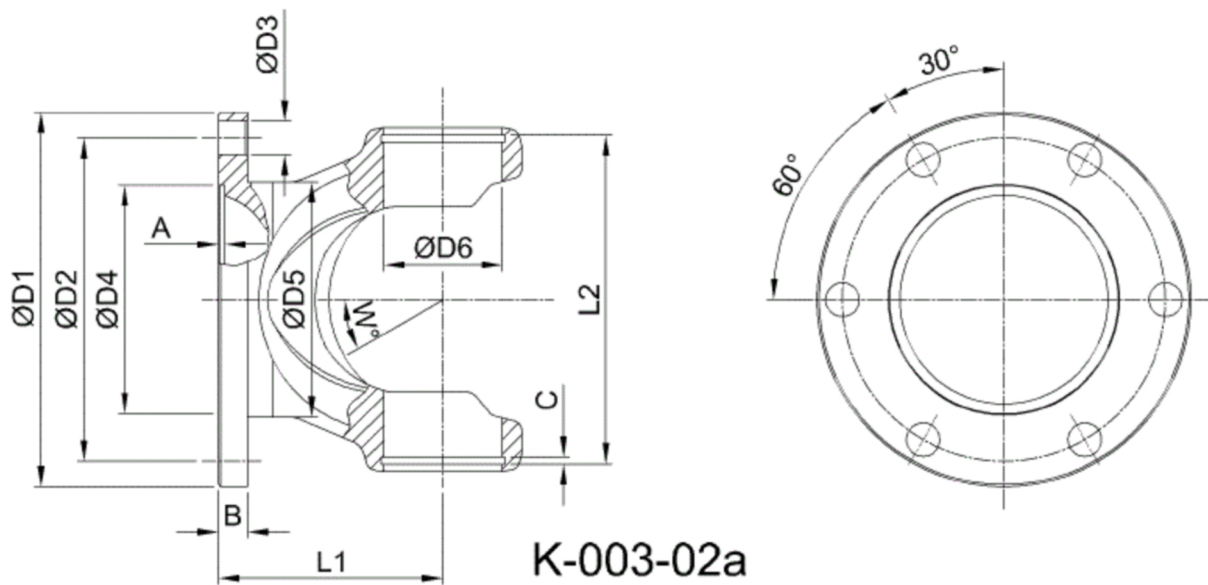




Artikelnummer identification code	0030852	Fotos und Bilder dienen nur der Veranschaulichung. Abweichungen in Farbe und Form sind möglich! Photos and figures are for illustration onla. Colour and design ist not guaranteed.
--------------------------------------	----------------	--

Gabelflansch DIN 100/6-8 L1=36	
für KR 22x58 / Typ 02a / Zentrierung 74H7	



Gewicht: 0,500 kg

D1	100,00	L1	36,00	A	2,30
D2	84,00	L2	60,00	B	7,00
D3	8,00			C	2,00
D4	74,00				
D5	66,00				
D6	22,00				