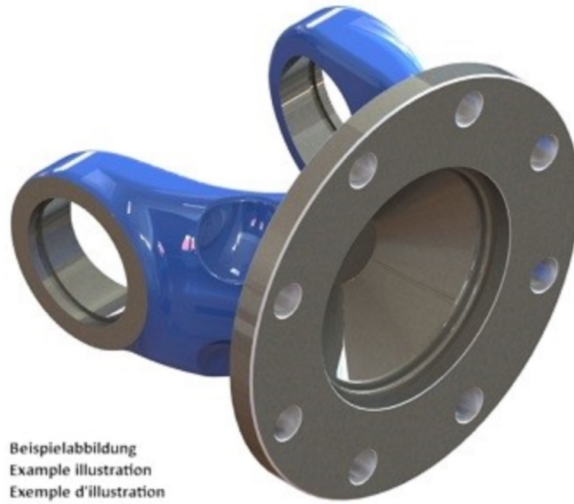


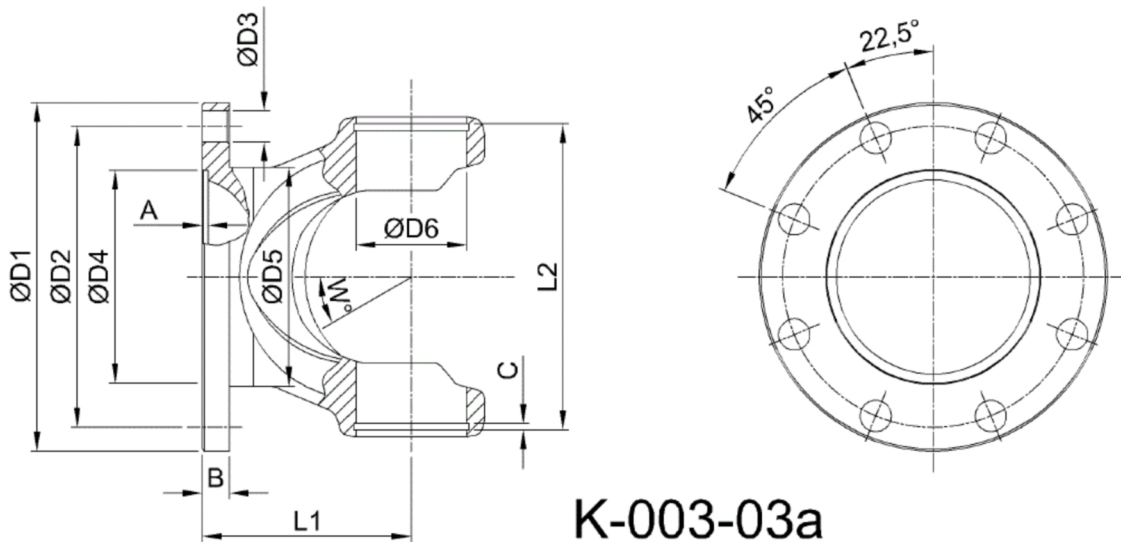


Artikelnummer identification code	0030845	Fotos und Bilder dienen nur der Veranschaulichung. Abweichungen in Farbe und Form sind möglich! Photos and figures are for illustration onla. Colour and design ist not guaranteed.
--------------------------------------	----------------	--

Gabelflansch DIN 150/8-12 / L1=92	
für KR 47,6x135,1 / Typ 03a	



Beispielabbildung
Example illustration
Exemple d'illustration
Ilustración de ejemplo
Пример иллюстрации



K-003-03a

Gewicht: 4,160 kg

D1	150,00	L1	92,00	W	32
D2	130,00				
D3	12,00				
D4	90,00				
D6	47,60				