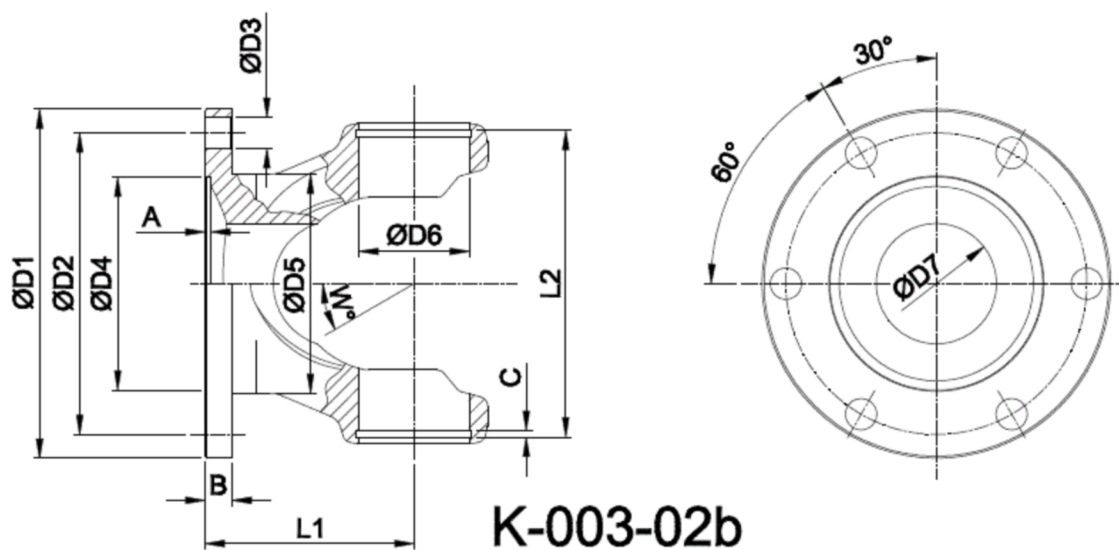




Artikelnummer identification code	0030843	Fotos und Bilder dienen nur der Veranschaulichung. Abweichungen in Farbe und Form sind möglich! Photos and figures are for illustration onla. Colour and design ist not guaranteed.
--------------------------------------	----------------	--

Gabelflansch DIN 100/6-8 / L1=50	
für KR 27x74,6 / Typ 02b / Kalotte offen 35 mm	



Gewicht: 0,810 kg

D1	100,00	L1	50,00	A	2,50	W	35°
D2	84,00	L2	76,90	B	7,00		
D3	8,00			C	2,00		
D4	57,00						
D5	58,00						
D6	27,00						
D7	35,00						