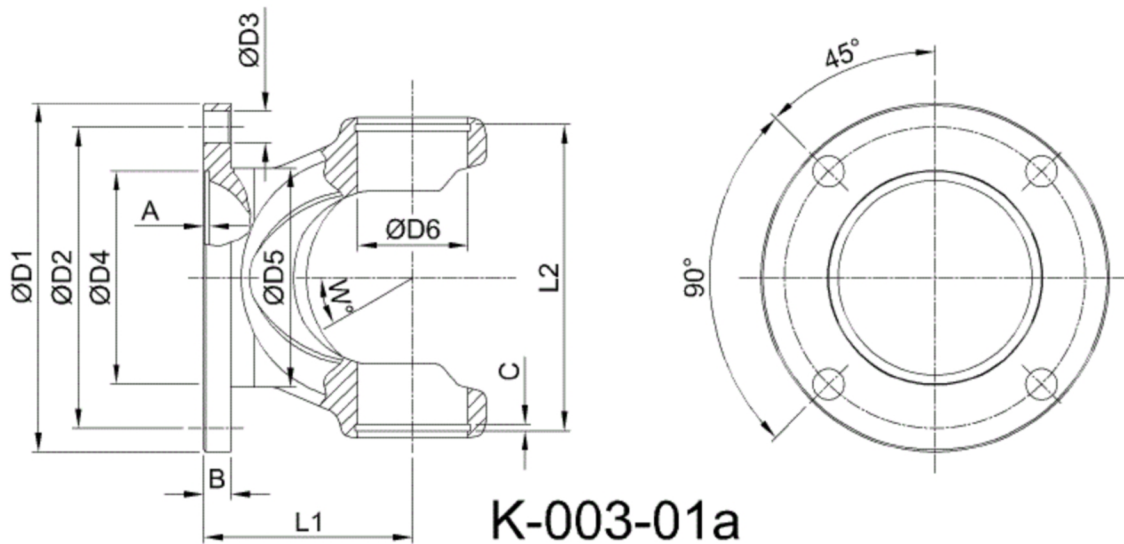




Artikelnummer identification code	0030840	Fotos und Bilder dienen nur der Veranschaulichung. Abweichungen in Farbe und Form sind möglich! Photos and figures are for illustration onla. Colour and design ist not guaranteed.
Gabelflansch DIN 65/4-6 / L1=30		flange yoke DIN 65/4-6 / L1=30
für KR 17x41 (M6) / Zentrierung 44H7		for UJ 14x41 / centering: 44H7



Gewicht: 0,190 kg

D1	65,00	L1	30,00	A	1,70	W	24°
D2	52,00	L2	43,00	B	4,50		
D3	6,00			C	2,00		
D4	44,00						
D5	38,00						
D6	17,00						