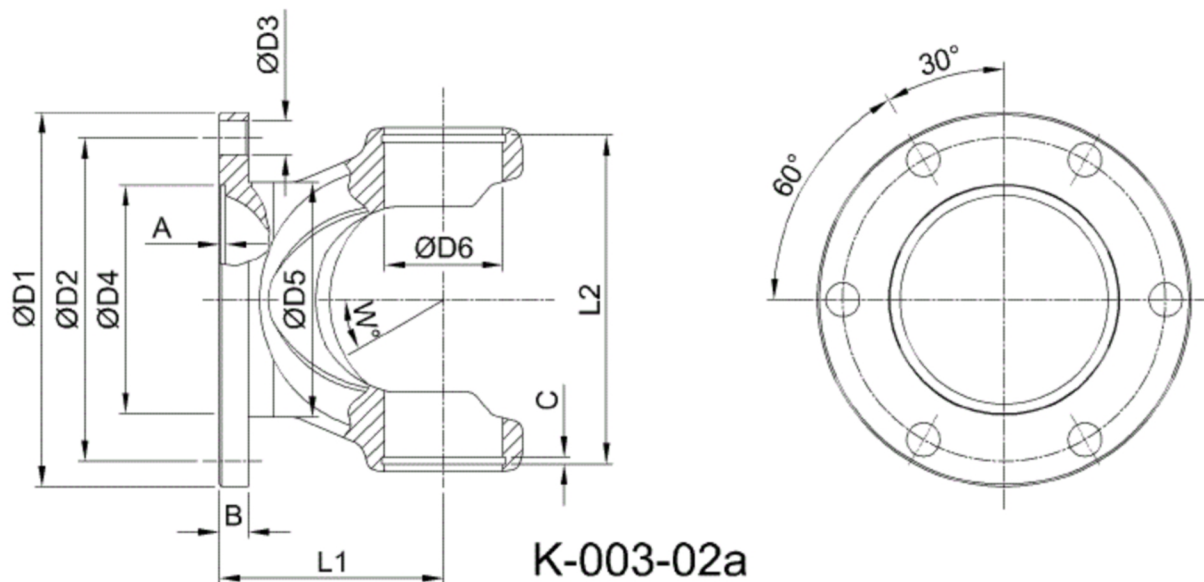




Artikelnummer identification code	0030839	Fotos und Bilder dienen nur der Veranschaulichung. Abweichungen in Farbe und Form sind möglich! Photos and figures are for illustration onla. Colour and design ist not guaranteed.
Gabelflansch DIN 90/6-8 / L1=50		
für KR 27x74 / Typ 02a		



Gewicht: 0,720 kg

D1	90,00	L1	50,00	W	35
D2	74,50				
D3	8,00				
D4	47,00				
D6	27,00				