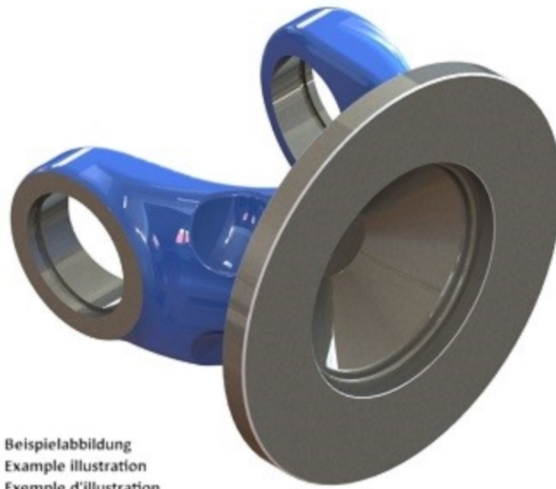


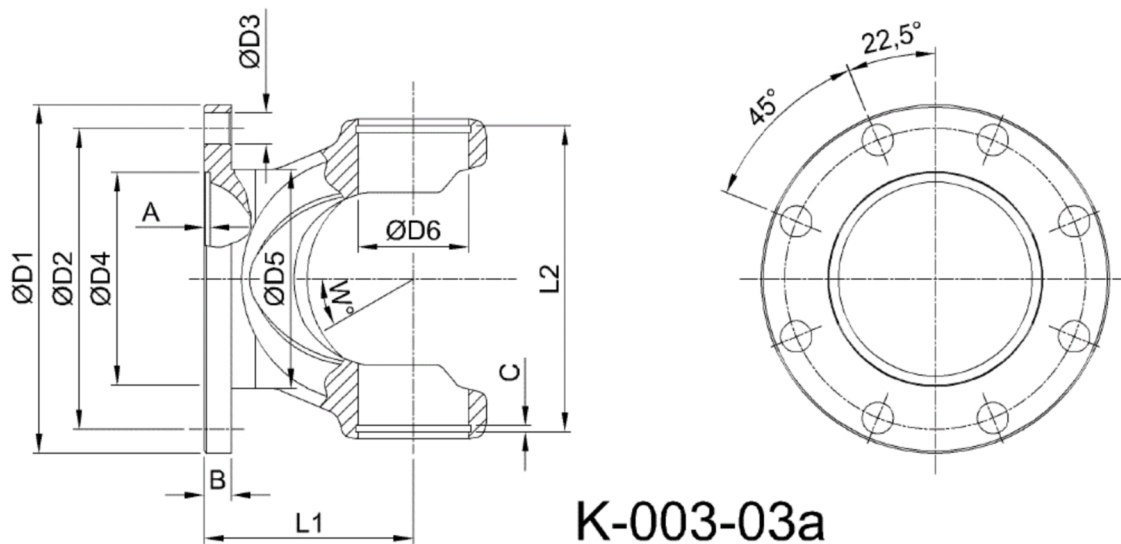


Artikelnummer identification code	0030820	Fotos und Bilder dienen nur der Veranschaulichung. Abweichungen in Farbe und Form sind möglich! Photos and figures are for illustration onla. Colour and design ist not guaranteed.
--------------------------------------	----------------	--

Gabelflansch DIN 180/0-0 / L1=80	
für KR 42x104,5	



Beispielabbildung
Example illustration
Exemple d'illustration
Ilustración de ejemplo
Пример иллюстрации



K-003-03a

Gewicht: 0,000 kg

D1	180,00	L1	80,00	A	3,00	W	35°
D2	155,50			B	12,00		
D3	12,00						
D4	110,00						
D6	42,00						