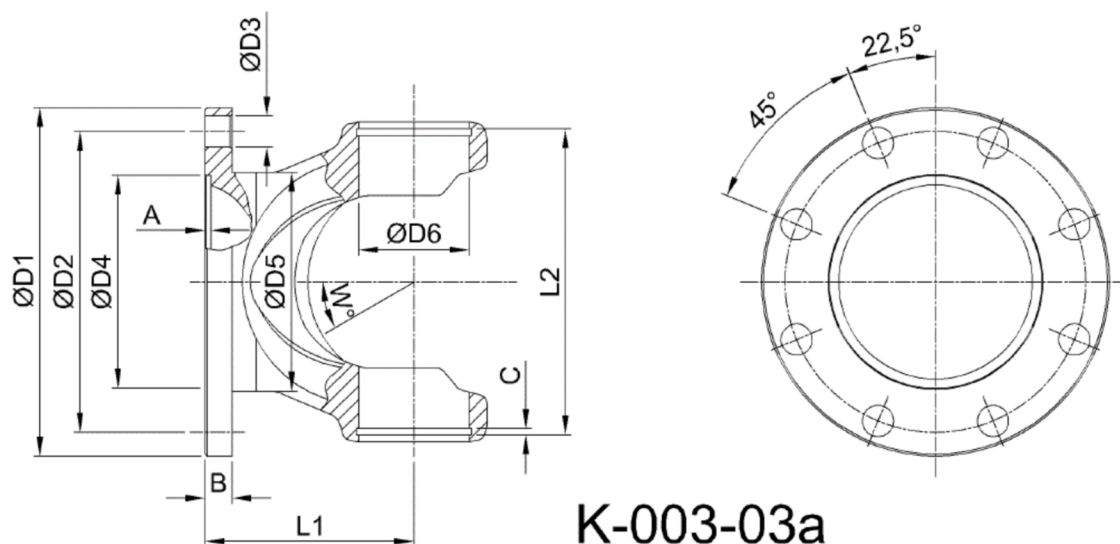




Artikelnummer identification code	0030811	Fotos und Bilder dienen nur der Veranschaulichung. Abweichungen in Farbe und Form sind möglich! Photos and figures are for illustration onla. Colour and design ist not guaranteed.
Gabelflansch DIN 120 ungebohrt / L1=46		flange yoke DIN 120 undrilled / L1=46
für KR 30x81,8 / Typ 00a		for UJ 30x81 / type 00a



K-003-03a

Gewicht: 0,000 kg

D1	120,00	L1	46,00	A	2,50	W	20
D4	75,00	L2	84,60	B	8,00		
D5	76,00			C	2,00		
D6	30,00						