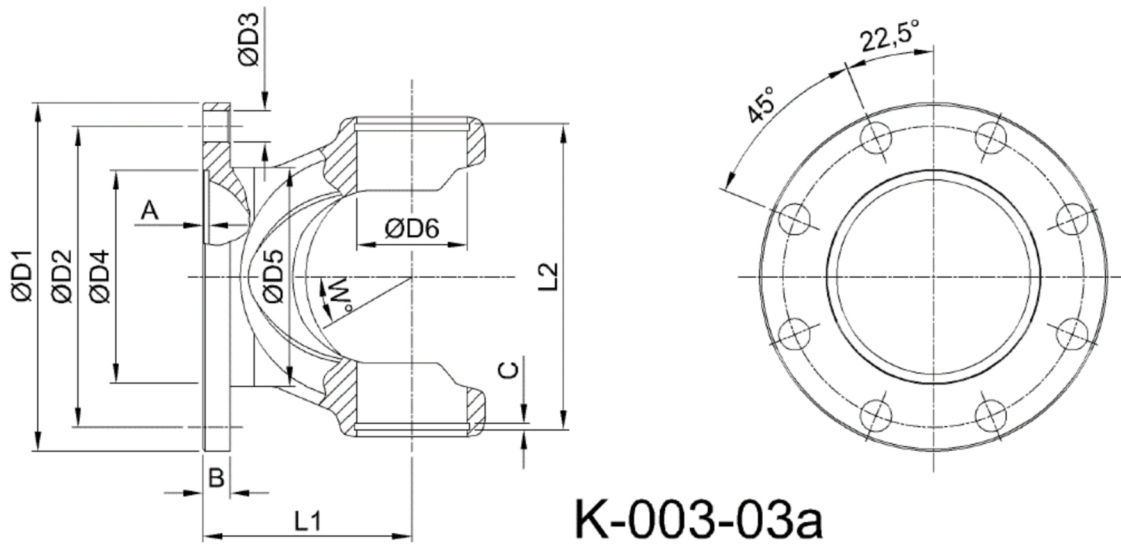




Artikelnummer identification code	<b>0030810</b>	Fotos und Bilder dienen nur der Veranschaulichung. Abweichungen in Farbe und Form sind möglich! Photos and figures are for illustration onla. Colour and design ist not guaranteed.
Gabelflansch DIN 120/8-10 / L1=46		flange yoke DIN 120/8-10 / L1=46
für KR 30x81,8 / Typ 03a / Zentrierung 88H7		for UJ 30x81 / type 03a / 88H7



Gewicht: 0,000 kg

D1	120,00	L1	46,00	A	2,50	W	20
D2	101,50	L2	84,60	B	8,00		
D3	10,00			C	2,00		
D4	88,00						
D5	76,00						
D6	30,00						