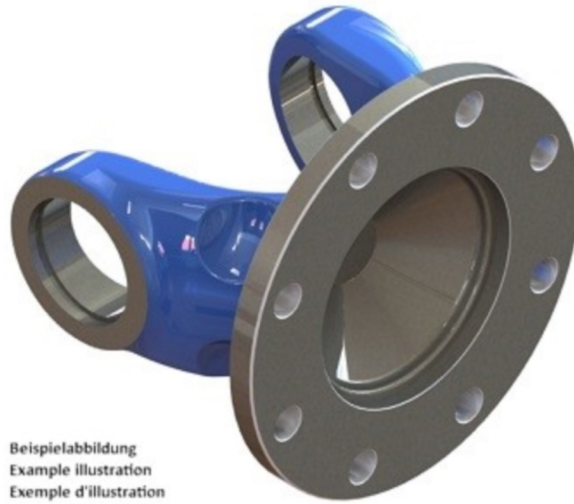
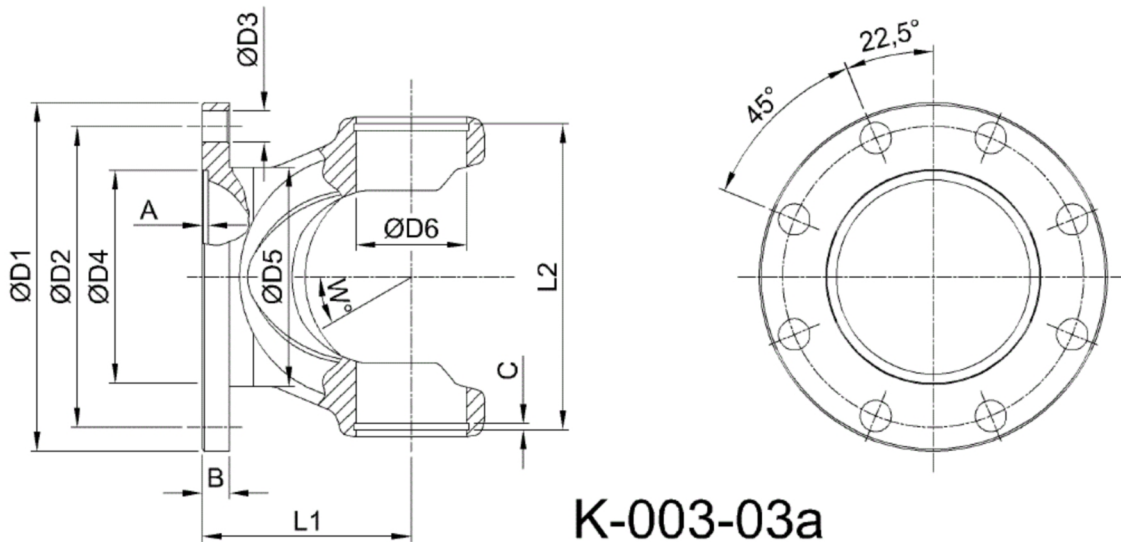




Artikelnummer identification code	<h1>0030809</h1>	Fotos und Bilder dienen nur der Veranschaulichung. Abweichungen in Farbe und Form sind möglich! Photos and figures are for illustration onla. Colour and design ist not guaranteed.
Gabelflansch DIN 120/8-10 / L1=46 für KR 30x81,8 / Typ 03a	flange yoke DIN 120/8-10 / L1=46 for UJ 30x81 / type 03a	



Beispielabbildung
Example illustration
Exemple d'illustration
Ilustración de ejemplo
Пример иллюстрации



K-003-03a

Gewicht: 1,010 kg

D1	120,00	L1	46,00	A	2,50	W	20
D2	101,50	L2	84,60	B	8,00		
D3	10,00			C	2,00		
D4	75,00						
D5	76,00						
D6	30,00						