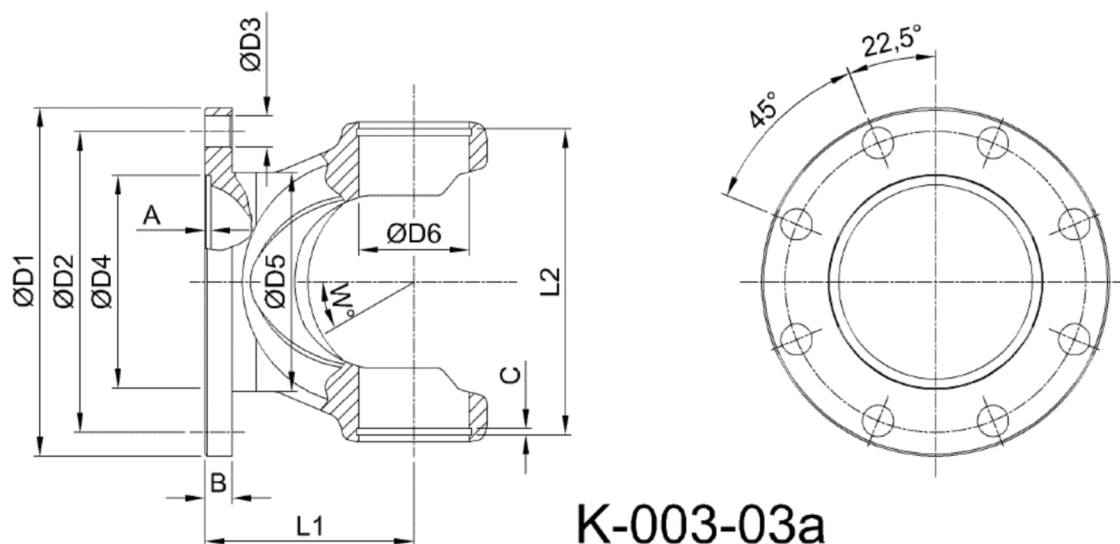




Artikelnummer identification code	<h1>0030800</h1>	Fotos und Bilder dienen nur der Veranschaulichung. Abweichungen in Farbe und Form sind möglich! Photos and figures are for illustration onla. Colour and design ist not guaranteed.
Gabelflansch DIN 120/8-10 / L1=46	flange yoke DIN 120/8-10 / L1=46	
für KR 30x81,8	for UJ 30x81,8	



K-003-03a

Gewicht: 1,250 kg

D1	120,00	L1	46,00	A	2,50	W	18°
D2	101,50			B	8,00		
D3	10,00						
D4	75,00						