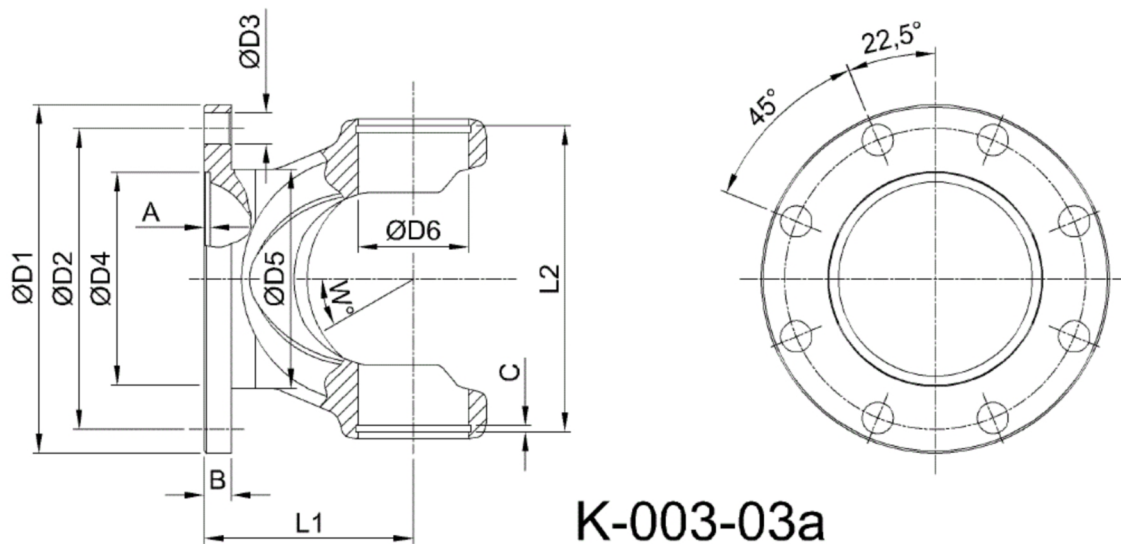




Artikelnummer identification code	<h1>0030789</h1>	Fotos und Bilder dienen nur der Veranschaulichung. Abweichungen in Farbe und Form sind möglich! Photos and figures are for illustration onla. Colour and design ist not guaranteed.
Gabelflansch DIN 165/8-16 / L1=87 für KR 52x133	flange yoke DIN 165/8-16 / L1=87 for UJ 52x133	



Gewicht: 4,200 kg

D1	165,00	L1	87,00	A	3,00	W	30°
D2	140,00	L2	137,00	B	12,00		
D3	16,00	L3	3,00				
D4	95,00						
D6	52,00						