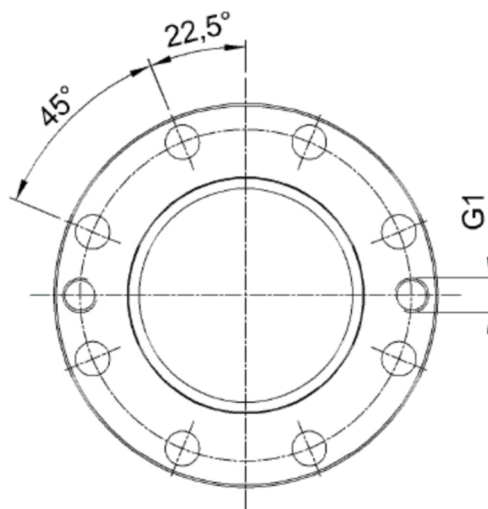
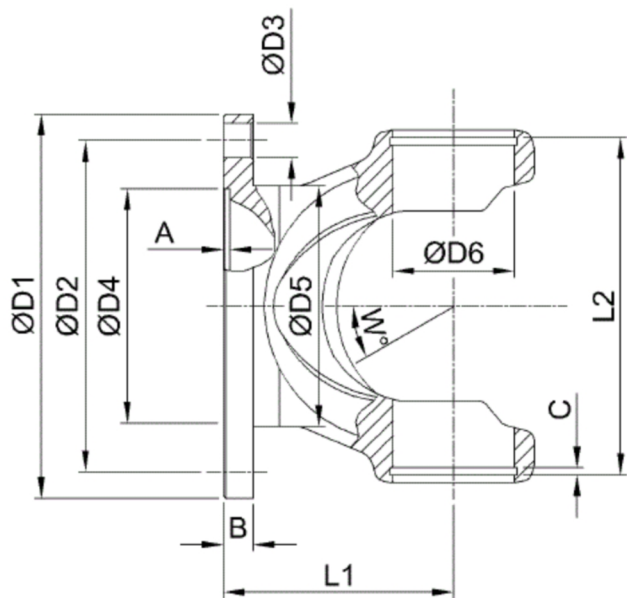




Artikelnummer identification code	<b>0030780</b>	Fotos und Bilder dienen nur der Veranschaulichung. Abweichungen in Farbe und Form sind möglich! Photos and figures are for illustration onla. Colour and design ist not guaranteed.
Gabelflansch DIN 250/8-18 / L1=140		flange yoke DIN SAE XS xxx/x-x / L1=xx
für KR 95x219 / Typ 03c		for UJ XXxXX / type xxx / calotte open/nicht Komma



**K-003-03c**

Gewicht: 23,370 kg

D1	250,00	L1	140,00	A	6,00
D2	218,00	L2	222,00	B	18,00
D3	18,00			C	4,50
D4	140,00			G1	M18
D5	175,00				
D6	95,00				