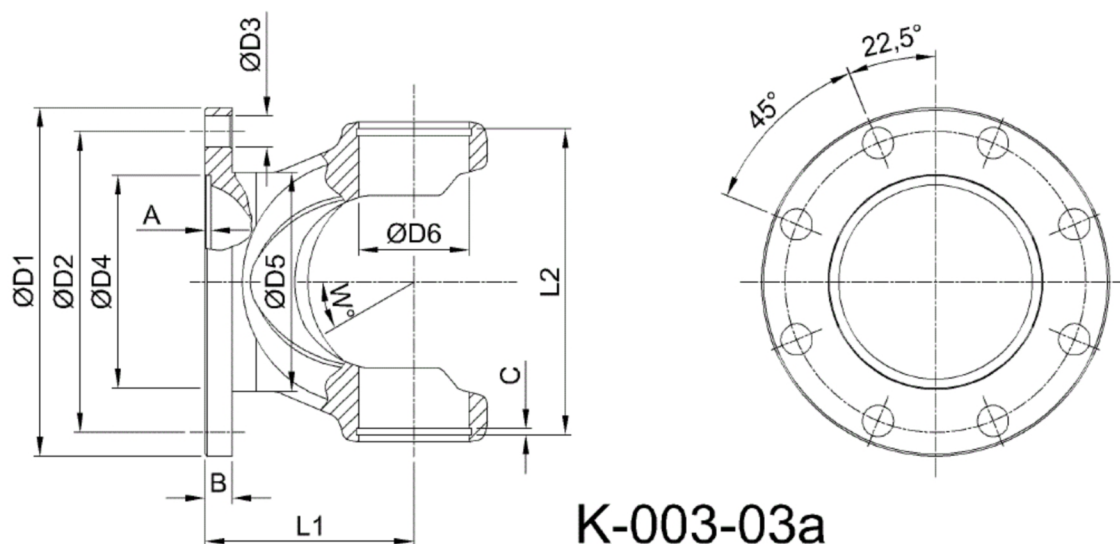




Artikelnummer identification code	0030755	Fotos und Bilder dienen nur der Veranschaulichung. Abweichungen in Farbe und Form sind möglich! Photos and figures are for illustration onla. Colour and design ist not guaranteed.
Gabelflansch DIN 120/8-10 / L1=58		flange yoke DIN SAE XS xxx/x-x / L1=xx
für KR 30x81,8 / Typ 03a / Zentrierung 88H7		for UJ XXxXX / type xxx / calotte open/nicht Komma



Gewicht: 1,050 kg

D1	120,00	L1	58,00	A	2,50	W	35
D2	101,50	L2	84,60	B	8,00		
D3	10,00			C	2,00		
D4	88,00						
D5	76,00						
D6	30,00						