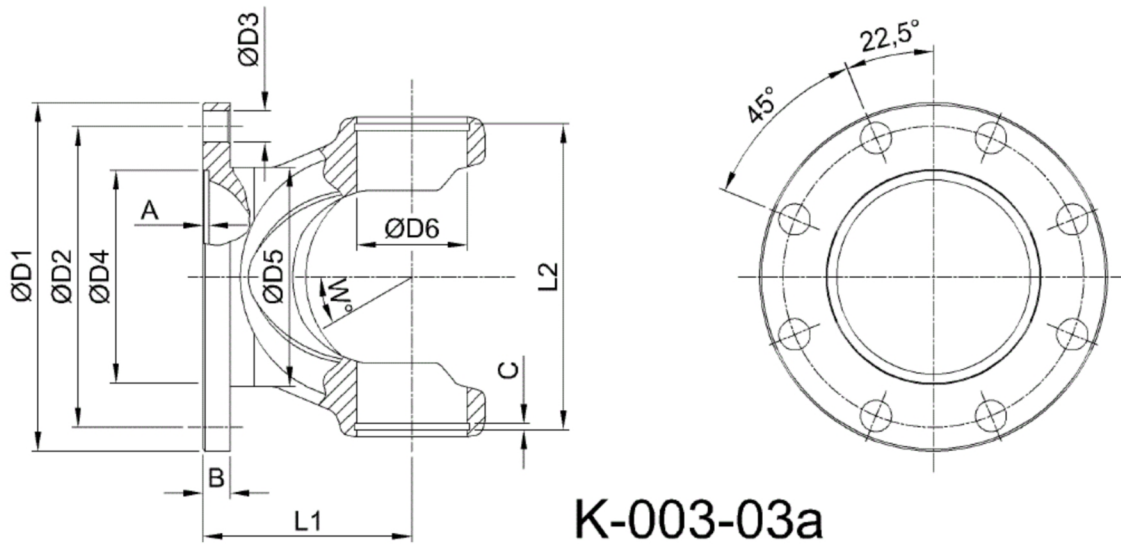




Artikelnummer identification code	0030752	Fotos und Bilder dienen nur der Veranschaulichung. Abweichungen in Farbe und Form sind möglich! Photos and figures are for illustration onla. Colour and design ist not guaranteed.
Gabelflansch DIN 120/8-8 / L1=46		flange yoke DIN 120/8-8 / L1=46
für KR 30x81,8		for UJ 30x81,8



K-003-03a

Gewicht: 1,020 kg

D1	120,00	L1	46,00	A	2,50	W	20°
D2	101,50			B	8,00		
D3	8,00						
D4	75,00						