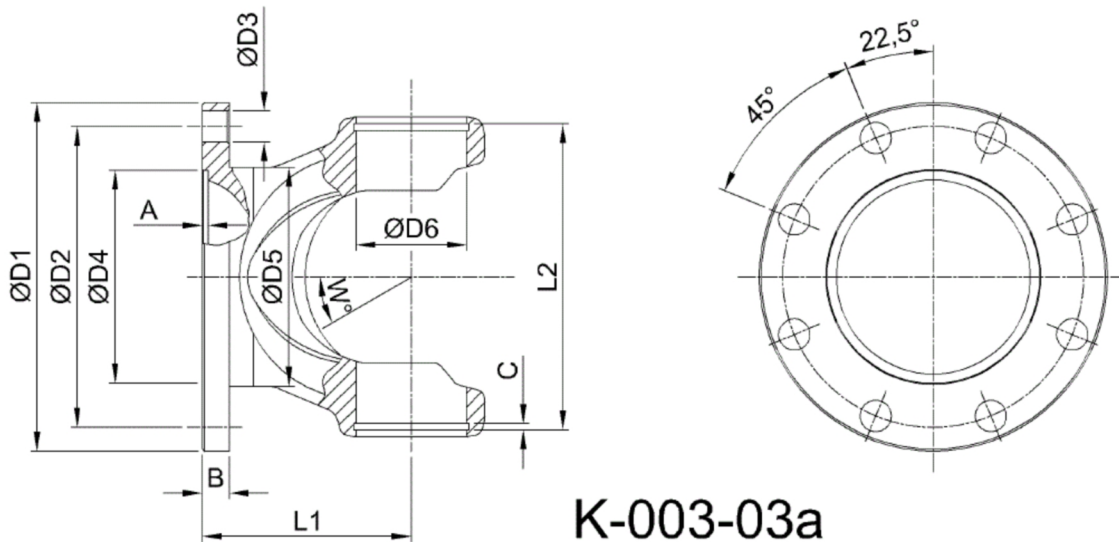




Artikelnummer identification code	<h1>0030746</h1>	Fotos und Bilder dienen nur der Veranschaulichung. Abweichungen in Farbe und Form sind möglich! Photos and figures are for illustration onla. Colour and design ist not guaranteed.
Gabelflansch DIN 180/8-14 / L1=110 für KR 65x172	flange yoke DIN 180/8-16 / L1=110 for UJ 65x172	



01.03.19



K-003-03a

Gewicht: 8,500 kg

D1	180,00	L1	110,00	A	3,00	W	30°
D2	155,50	L2	177,01	B	15,00		
D3	14,00			C	3,00		
D4	110,00						
D6	65,00						