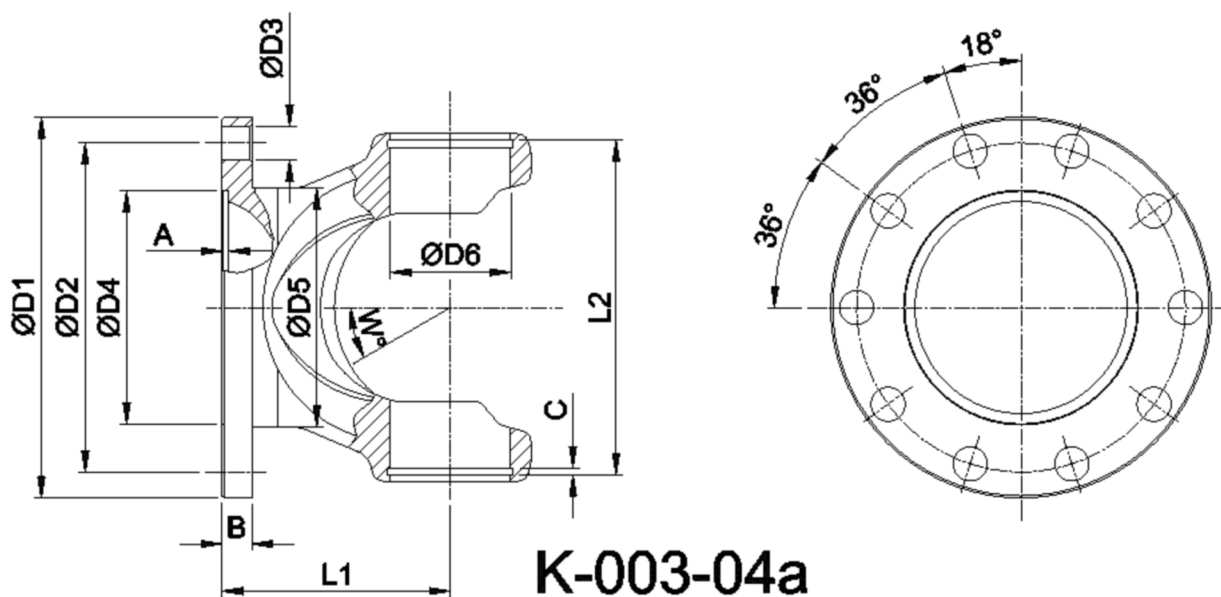




Artikelnummer identification code	<h1>0030745</h1>	Fotos und Bilder dienen nur der Veranschaulichung. Abweichungen in Farbe und Form sind möglich! Photos and figures are for illustration onla. Colour and design ist not guaranteed.
Gabelflansch DIN 180/10-16 / L1=93 für KR 47,6x135,1	flange yoke DIN 180/10-16 / L1=93 for UJ 47,6x135,1	



Gewicht: 4,100 kg

D1	180,00	L1	93,00	A	3,60	W	35°
D2	155,50	L2	138,39	B	12,00		
D3	16,00			C	3,00		
D4	110,00						
D5	120,00						
D6	47,64						