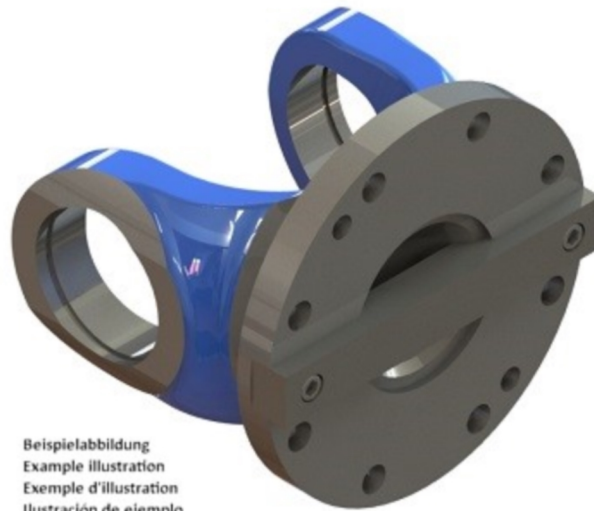
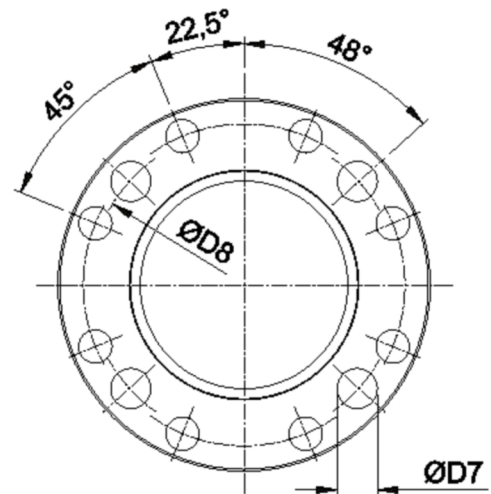
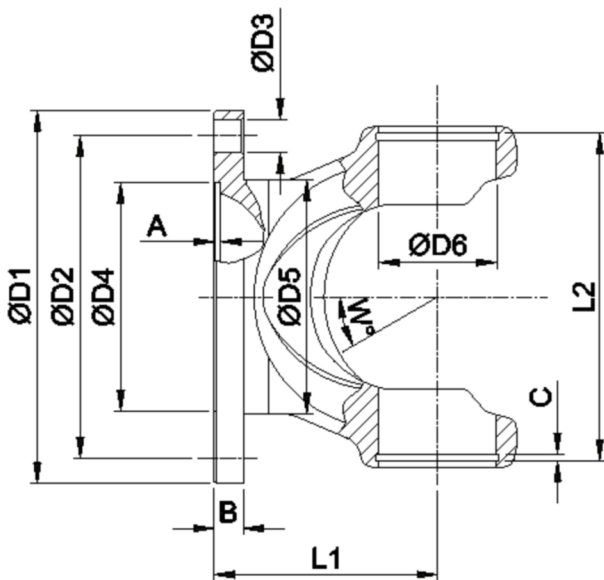




Artikelnummer identification code	0030740	Fotos und Bilder dienen nur der Veranschaulichung. Abweichungen in Farbe und Form sind möglich! Photos and figures are for illustration onla. Colour and design ist not guaranteed.
Gabelflansch DIN 250/8-19+get.QK / L1=108	flange yoke DIN 250/8-19 / L1=108	
für KR 72x185	for UJ 72x185 / with splitted key	



Beispielabbildung
Example illustration
Exemple d'illustration
Ilustración de ejemplo
Пример иллюстрации



K-003-41a

Gewicht: 12,600 kg

D1	250,00	L1	108,00	W	24
D2	196,00				
D3	19,00				
D4	140,00				
D6	72,00				