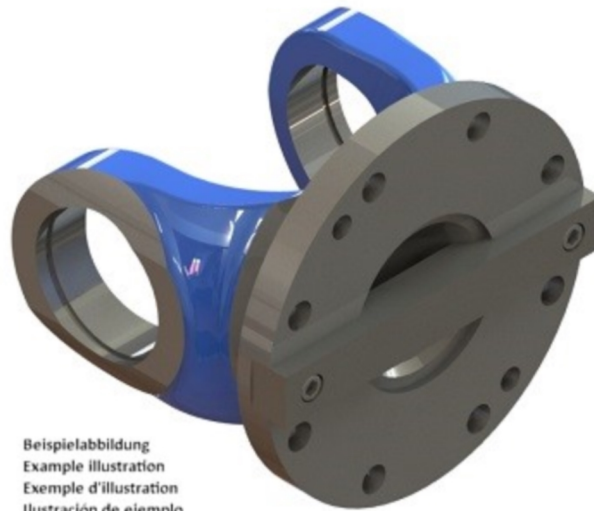
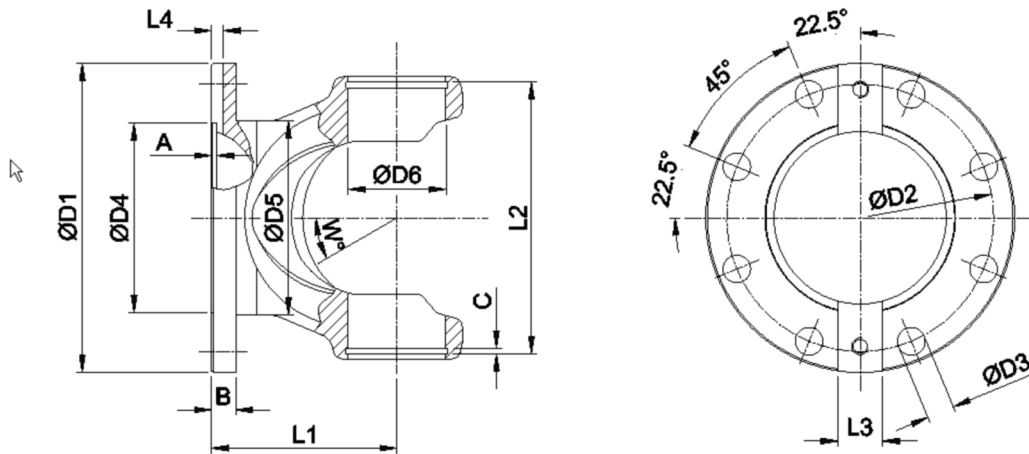




Artikelnummer identification code	0030737	Fotos und Bilder dienen nur der Veranschaulichung. Abweichungen in Farbe und Form sind möglich! Photos and figures are for illustration onla. Colour and design ist not guaranteed.
Gabelflansch DIN 250/8-18+get.QK / L1=108 für KR 72x185	flange yoke 250/8-18 split key / L1=108 for UJ 72x185	



Beispielabbildung
Example illustration
Exemple d'illustration
Ilustración de ejemplo
Пример иллюстрации



K-003-31a

Gewicht: 12,600 kg

D1	250,00	L1	108,00	W	24
D2	218,00				
D3	18,00				
D4	140,00				
D6	72,00				