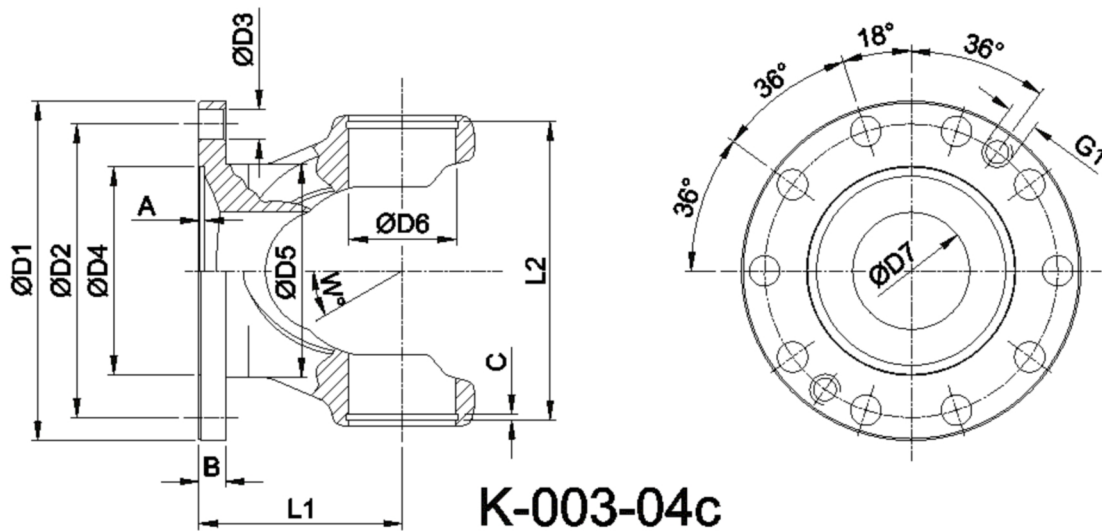




Artikelnummer identification code	0030725	Fotos und Bilder dienen nur der Veranschaulichung. Abweichungen in Farbe und Form sind möglich! Photos and figures are for illustration onla. Colour and design ist not guaranteed.
Gabelflansch DIN 350/10-22+2xM22 / L1=170 für KR 110x210 Type 04c	flange yoke DIN 350/10-22+2xM22 / L1=180 for UJ 130x69 type 04c	



Gewicht: 50,000 kg

D1	350,00	L1	170,00	G1	M22
D2	310,00				
D3	22,00				
D4	220,00				
D6	110,00				