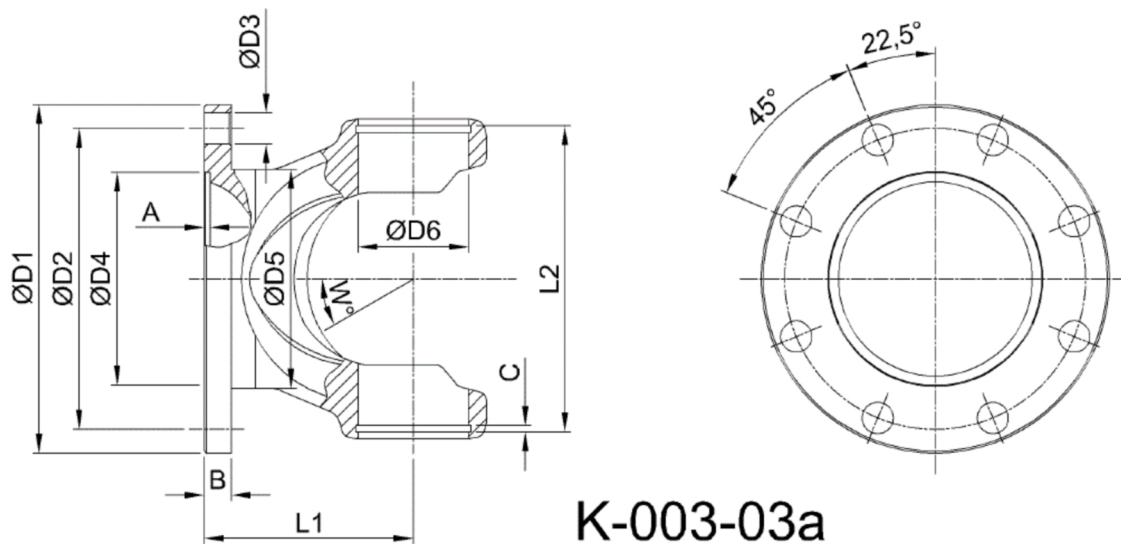




Artikelnummer identification code	<h1>0030719</h1>	Fotos und Bilder dienen nur der Veranschaulichung. Abweichungen in Farbe und Form sind möglich! Photos and figures are for illustration onla. Colour and design ist not guaranteed.
Gabelflansch DIN 180/8-14 / L1=80	flange yoke DIN 180/8-14 / L1=80	
für KR 42x104,5	for UJ 42x104,5	



K-003-03a

Gewicht: 2,300 kg

D1	180,00	L1	80,00	A	3,50	W	30°
D2	155,50	L2	108,30	B	12,00		
D3	14,00			C	2,70		
D4	110,00						
D6	42,00						