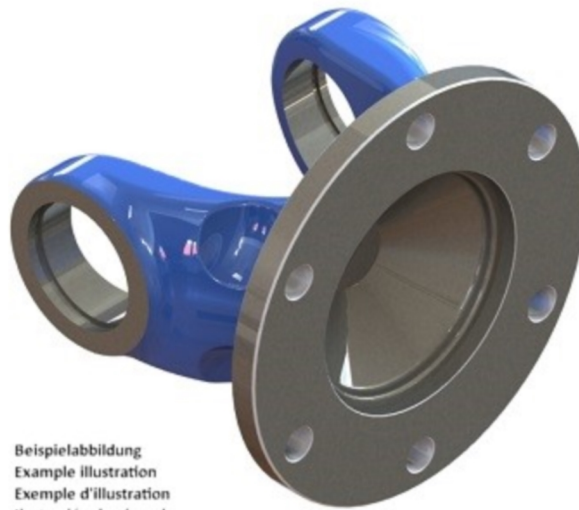
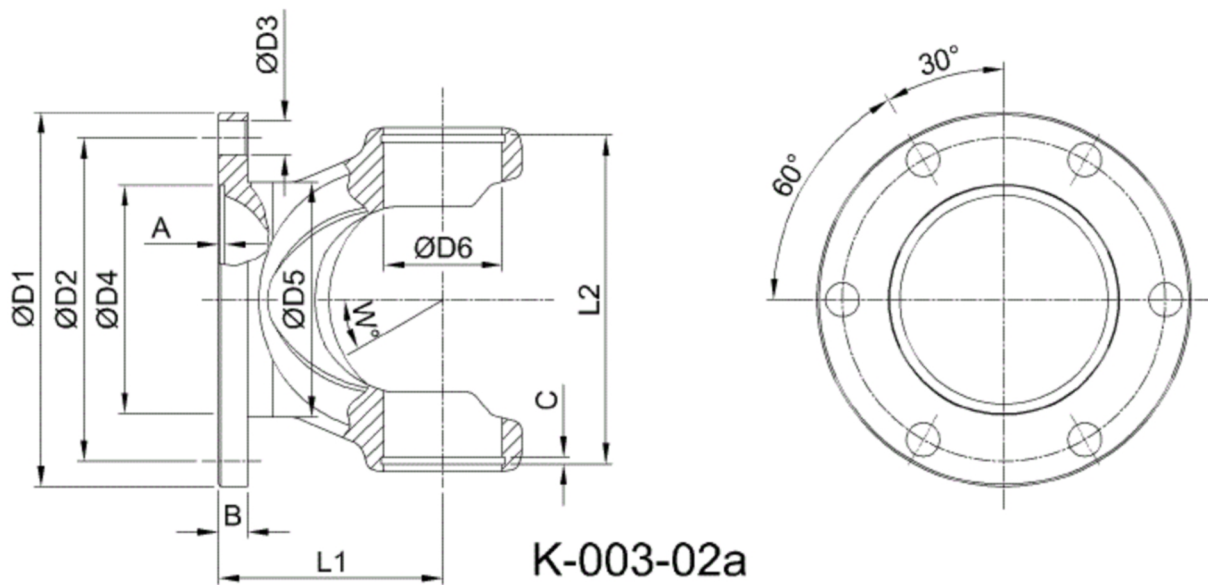




Artikelnummer identification code	<h1>0030707</h1>	Fotos und Bilder dienen nur der Veranschaulichung. Abweichungen in Farbe und Form sind möglich!  Photos and figures are for illustration onla. Colour and design ist not guaranteed.
Gabelflansch DIN 100/6-8 / L1=70	flange yoke DIN 100/6-8 / L1=70	
für KR 35x96,8	for UJ 35x96,8	



Beispielabbildung  
Example illustration  
Exemple d'illustration  
Ilustración de ejemplo  
Пример иллюстрации



Gewicht: 1,300 kg

D1	100,00	L1	70,00	A	3,00	W	35°
D2	84,00			B	8,00		
D3	8,00						
D4	57,00						
D6	35,00						