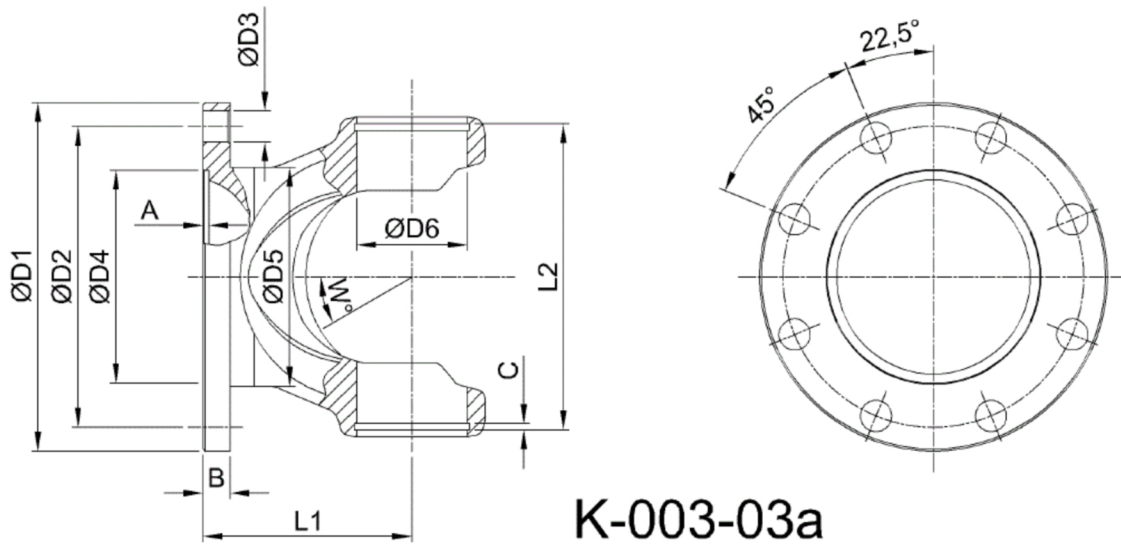




Artikelnummer identification code	0030700-1	Fotos und Bilder dienen nur der Veranschaulichung. Abweichungen in Farbe und Form sind möglich! Photos and figures are for illustration onla. Colour and design ist not guaranteed.
Gabelflansch DIN 120/8-8 / L1=43		flange yoke DIN 120/8-8 / L1=43
für KR 27x74,6 / Typ 03a		for UJ 27x74,6 / type 03a



K-003-03a

Gewicht: 0,950 kg

D1	120,00	L1	43,00	A	2,60	W	25°
D2	101,50	L2	77,57	B	8,00		
D3	8,00						
D4	75,00						