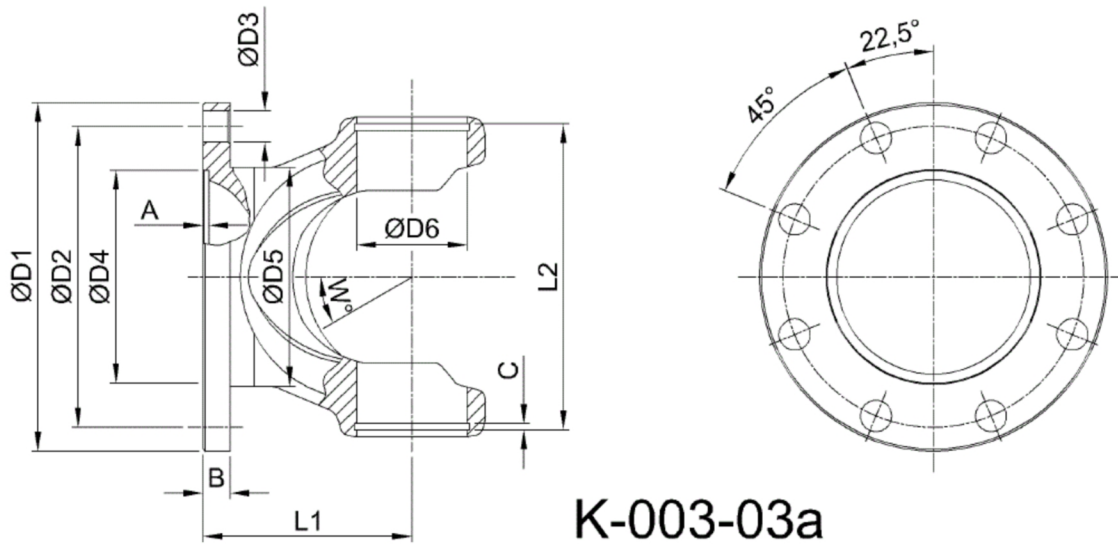




Artikelnummer identification code	0030683	Fotos und Bilder dienen nur der Veranschaulichung. Abweichungen in Farbe und Form sind möglich! Photos and figures are for illustration onla. Colour and design ist not guaranteed.
Gabelflansch DIN 100/8-8 / L1=46		flange yoke DIN 100/8-8 / L1=46
für KR 30x81,8 / Zentriertiefe 4 mm / Typ 03a		for UJ 30x81,8 / Typ 03a



K-003-03a

Gewicht: 0,740 kg

D1	100,00	L1	46,00	A	4,00	W	18°
D2	84,00	L2	84,10	B	7,00		
D3	8,00			C	2,00		
D4	57,00						
D5	65,00						
D6	30,00						