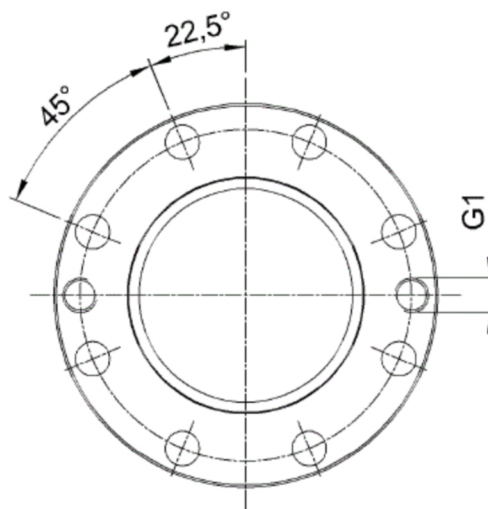
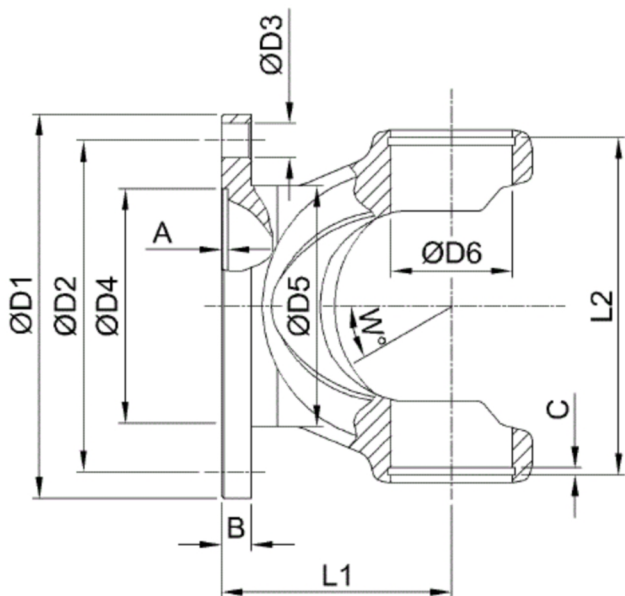




Artikelnummer identification code	0030679	Fotos und Bilder dienen nur der Veranschaulichung. Abweichungen in Farbe und Form sind möglich! Photos and figures are for illustration onla. Colour and design ist not guaranteed.
Gabelflansch DIN 250/8-18 / L1=125 für KR 74x217 / Typ 03c	flange yoke DIN 250/8-18 / L1=125 for UJ 74x217 / type 03c	



K-003-03c

Gewicht: 14,800 kg

D1	250,00	L1	125,00	A	6,00	W	20°
D2	218,00	L2	222,00	B	18,00		
D3	18,20			C	3,15		
D4	140,00			G1	M18		
D5	176,00						
D6	74,00						