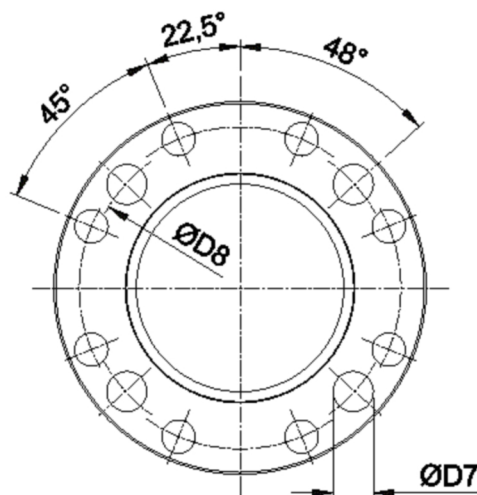
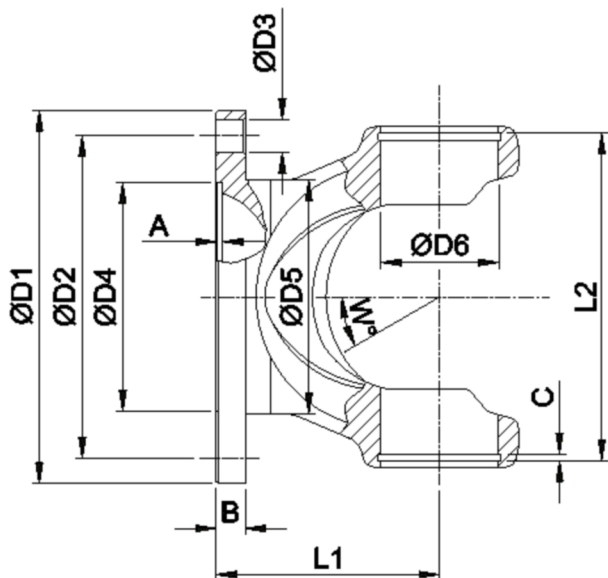




Artikelnummer identification code	<h1>0030676</h1>	Fotos und Bilder dienen nur der Veranschaulichung. Abweichungen in Farbe und Form sind möglich!  Photos and figures are for illustration onla. Colour and design ist not guaranteed.
Gabelflansch DIN 285/8-20+4x28H12 / L1=108 für KR 72x185 / Typ 41a	flange yoke DIN 285/8-20+4x28H12 / L1=108 for UJ 72x185 / type 41a	



**K-003-41a**

Gewicht: 15,600 kg

D1	285,00	L1	108,00	A	7,00	W	24°
D2	245,00			B	18,00		
D3	20,00			G1	M20		
D4	175,00						
D5	199,00						
D6	72,00						
D7	28,00						

Produktbeschreibung  
product description

**SASS**



Druck: 14.04.2024

— seit 1935 —

D8	240,00				
----	--------	--	--	--	--