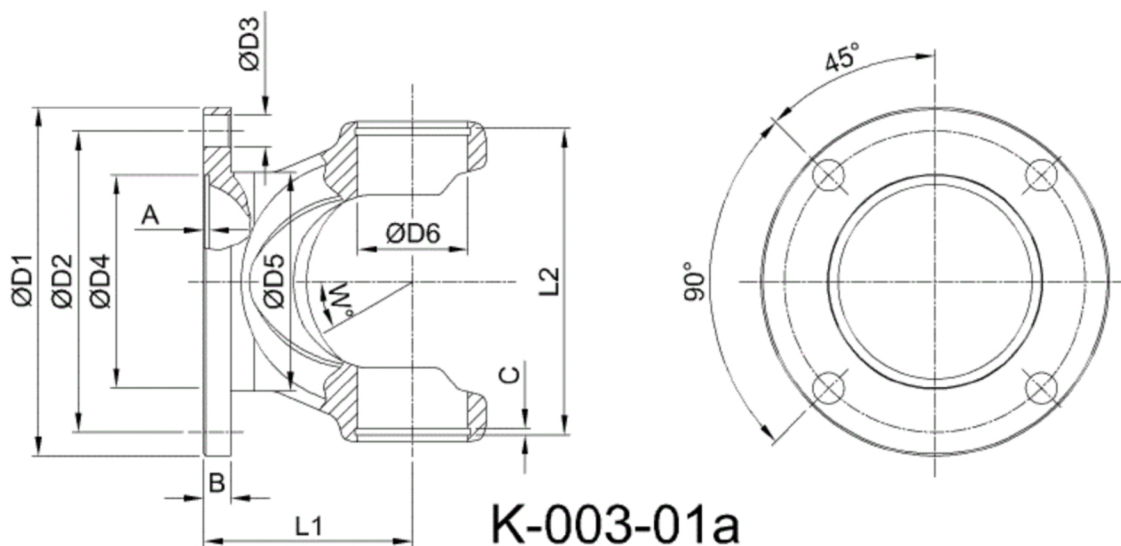




Artikelnummer identification code	0030674	Fotos und Bilder dienen nur der Veranschaulichung. Abweichungen in Farbe und Form sind möglich! Photos and figures are for illustration onla. Colour and design ist not guaranteed.
Gabelflansch DIN 65/4-6 / L1=32		flange yoke DIN 65/4-5 / L1=32
für KR 20x47,2 / 28° (M6)		for UJ 20x47,2 / 28° (M6)



Gewicht: 0,221 kg

D1	65,00	L1	32,00	A	1,70	W	28°
D2	52,00	L2	49,00	B	4,50		
D3	6,00			C	2,00		
D4	35,00						
D5	39,00						
D6	20,00						