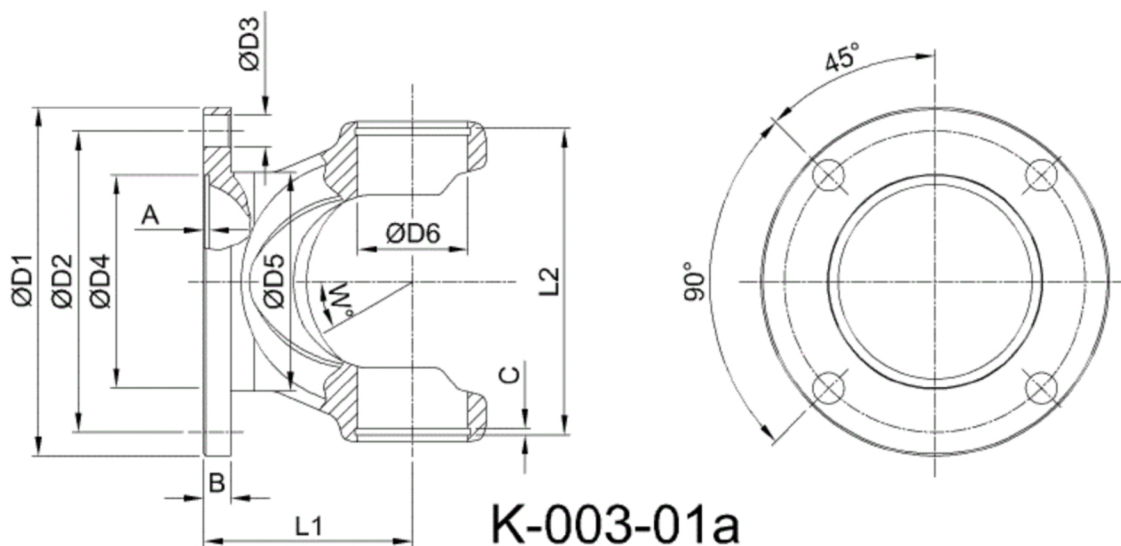




Artikelnummer identification code	<b>0030671</b>	Fotos und Bilder dienen nur der Veranschaulichung. Abweichungen in Farbe und Form sind möglich! Photos and figures are for illustration onla. Colour and design ist not guaranteed.
Gabelflansch DIN 90/4-8 / L1=46		flange yoke DIN 90/4-8 / L1=46
für KR 30x81,8 / Typ 02a		for UJ 30x81,8 / typ 02a



**K-003-01a**

Gewicht: 0,740 kg

D1	90,00	L1	46,00	A	2,50	W	20°
D2	74,50	L2	84,10	B	6,00		
D3	8,00			C	2,00		
D4	47,00						
D6	30,00						