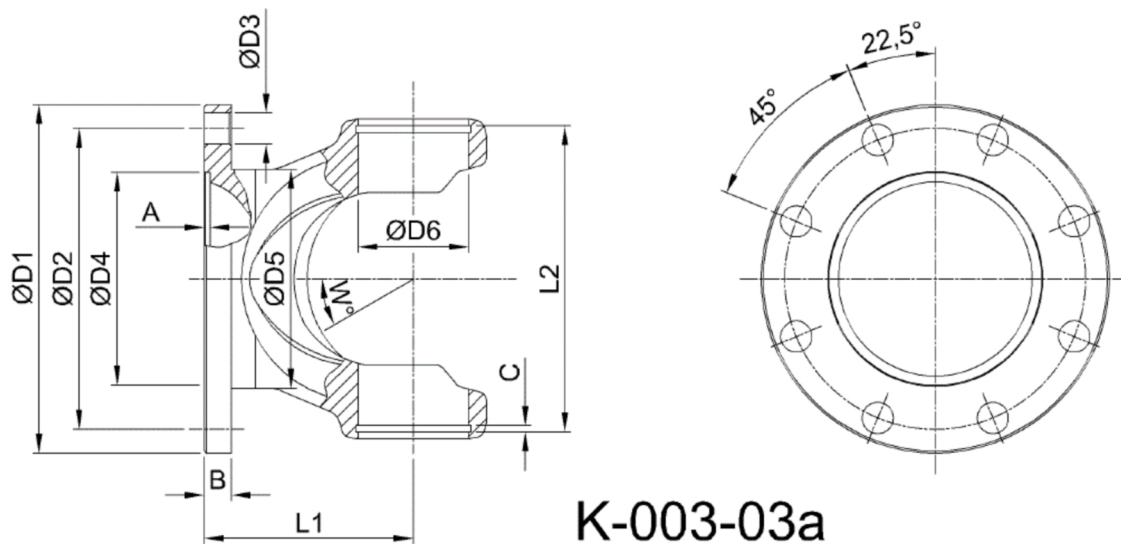




Artikelnummer identification code	<b>0030666</b>	Fotos und Bilder dienen nur der Veranschaulichung. Abweichungen in Farbe und Form sind möglich! Photos and figures are for illustration onla. Colour and design ist not guaranteed.
Gabelflansch DIN 150/8-10 / L1=74		flange yoke DIN 150/8-10 / L1=74
für KR 34,9x106,4 / Typ 03a		for UJ 34,92x106,4 / type 03a



**K-003-03a**

Gewicht: 2,720 kg

D1	150,00	L1	74,00	A	3,00	W	25°
D2	130,00	L2	109,25	B	10,00		
D3	10,00			C	2,15		
D4	90,00						
D6	34,92						